

# LED SIGN SERIES

## POW LED SIGN SERIES



空中店舗の集客・PR効果を  
目的としたガラス面用内照  
サイン！



### POW(パァウ)

材 質	フレーム_アルミ 面板_アクリル
照 明	LED 導光板
サ イ ズ	ご希望のサイズにて製作いたします
表 示 面	アクリル

## SPEC.

### 窓面用導光板サイン「POW」の設置について

3階以上、31メートル以下の窓には、進入口が設けられています。  
進入口に設置をする際は、各地域の消防に確認をとる必要があります。

店内内側から見た写真



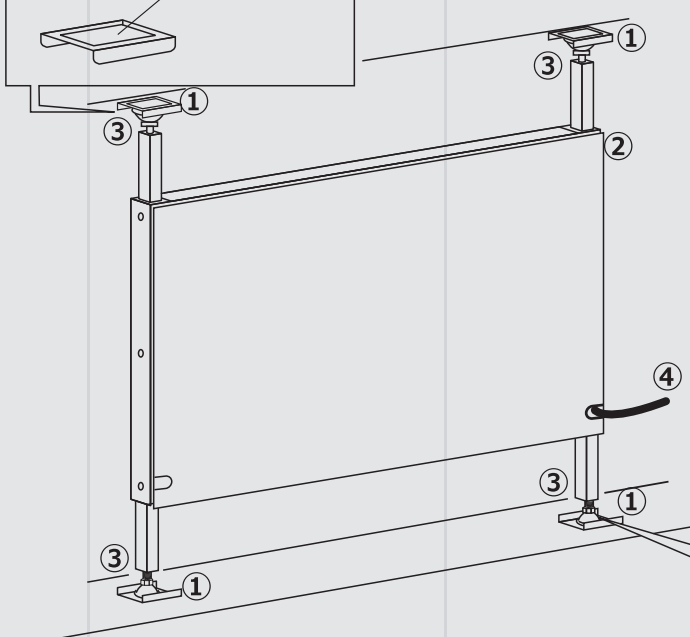
コンセントは隣同士連結できます



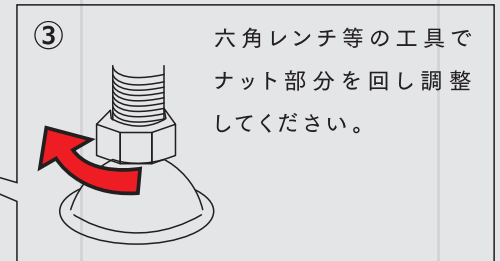
アジャスターを突っ張る面にコの字金具を  
両面テープで貼付け、1台あたり上下2ヶ所  
ずつ突っ張り、固定をします。

### 固定金具

強力両面テープ



1. 設置箇所に付属の固定金具を4ヶ所貼り付けてください。  
※固定金具は立ち上がりがある方向を正面にし設置してください。
2. 本体を先程取付けた金具の場所に置きます。
3. アジャスターを回し、上下で突っ張るようにし固定してください。
4. 電源プラグを繋ぎ点灯してください。



六角レンチ等の工具で  
ナット部分を回し調整  
してください。