

LED SIGN SERIES

FRANE WALL SURFACE

LED LIGHTING STAND SIGN



ブラックアウトされたフラット& スムースデザイン!

FRANE



壁面用サインB1サイズ(片面)

サイズ	W802 × H1,100 × D40 mm		
重量	21kg		
照明	LED49W	照度	2,000Lux
定格電圧	100V		
材料	フレーム_アルミニウム 透明カバー_ポリカーボネート		

希望小売価格:本体 **¥276,600/台** (税込¥299,808/台)
 ポスター **¥16,000/枚** (税込¥17,280/枚)

壁面用サインA1サイズ(片面)

サイズ	W670 × H911 × D40 mm		
重量	14kg		
照明	LED39W	照度	2,500Lux
定格電圧	100V		
材料	フレーム_アルミニウム 透明カバー_ポリカーボネート		

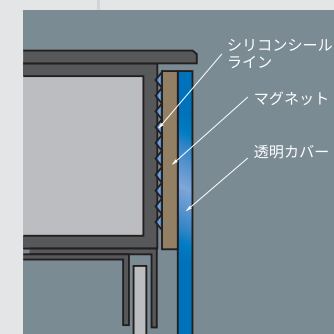
希望小売価格:本体 **¥237,600/台** (税込¥256,608/台)
 ポスター **¥13,000/枚** (税込¥14,040/枚)

壁面用サインB2サイズ(片面)

サイズ	W591 × H803 × D40 mm		
重量	11kg		
照明	LED18W	照度	2,500Lux
定格電圧	100V		
材料	フレーム_アルミニウム 透明カバー_ポリカーボネート		

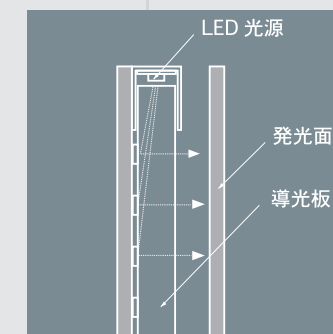
希望小売価格:本体 **¥216,800/台** (税込¥234,144/台)
 ポスター **¥10,000/枚** (税込¥10,800/枚)

完全防水仕様・片面発光



完全防水仕様

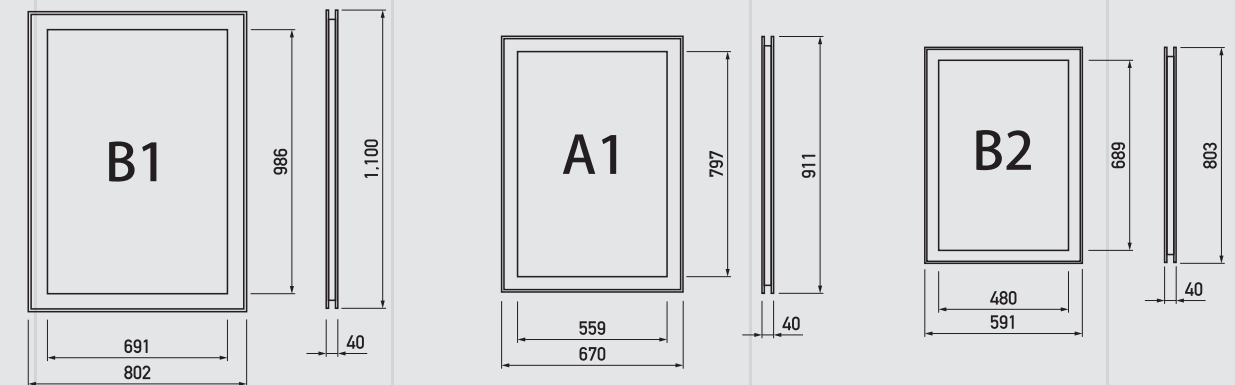
マグネットの磁力でシリコンシールドが本体と密着し、隙間を無くすことにより、水の進入を防ぎます。



片面発光

光源から発せられた光を導光板内で乱反射させて発光させています。更に薄型の形状を実現致しました。

SPEC.



▶ ポスターサイズ

※面板は差替えが出来ます

