

POP SIGN SERIES

CORN HAT SIGN

ALL PLASTICS STAND SIGN



ご使用のカラーコーンで
注意・誘導・広告表示！

CORN HAT

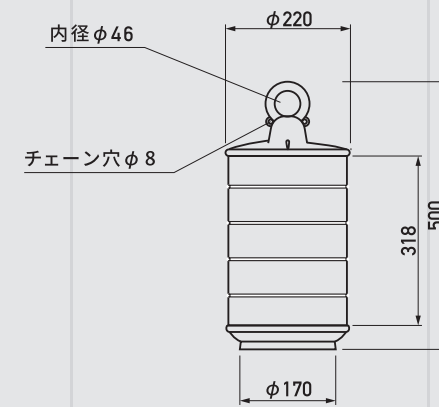
コーンハット

商品コード	G-5110-R/Y/G (レッド/イエロー/ライトグレー)
サイズ	W220 × H500 × D220 mm
重量	500g
材質	ポリエチレン樹脂

希望小売価格：本体 **¥3,600/台** (税込 ¥3,888/台)
※カラーコーン、表示シートは別売りとなります



SPEC.

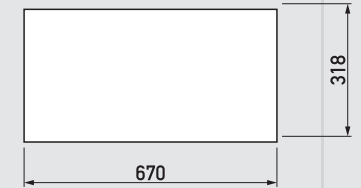


本体カラー
全3色
※特注色も
承ります

- レッド
- イエロー
- ライトグレー

表示シートサイズ

※表示シート材質：ターポリン

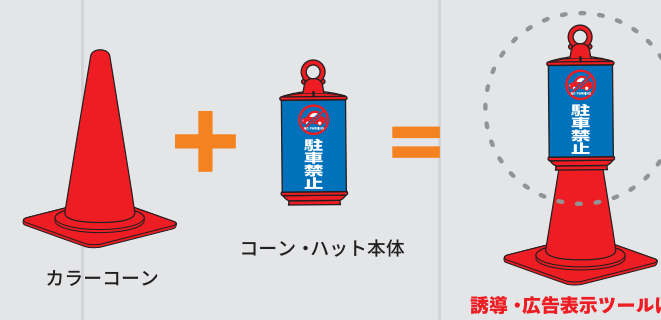


●プラスチックチェーン、カラーバーも使えます！



※プラスチックチェーン、カラーバーは別売りになります

誘導・広告表示ツールに早変わり！

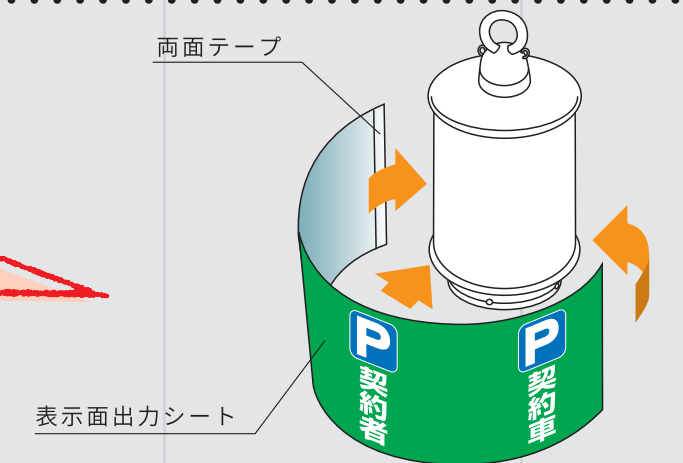


表示面出力シートの取付け方法

表示面出力シートを図のようにコーンハット本体へ巻き付けてください。

巻き付けているだけの為、
差替え作業も簡単です

※表示面の制作、プリントは弊社でも承ります
※反射シートでのプリントも承ります
※表示面出力シートは別売りとなります

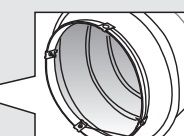


カラーコーンへの取付け方法

スピードクリップ金具（付属品）

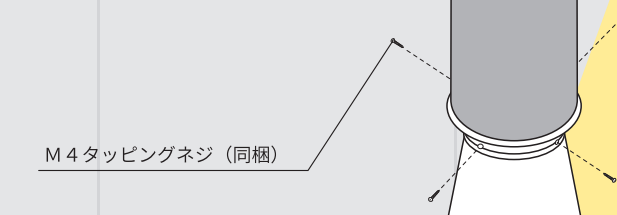


コーンハットに取り付け、カラーコーンの上から強く押し込むだけで本体とカラーコーンを簡易的に固定します。



スピードクリップ金具 + M4 タッピングネジ

しっかり固定する場合は付属のタッピングネジで四方から止めてください。



※カラーコーンに傷が付きまますのでご了承ください