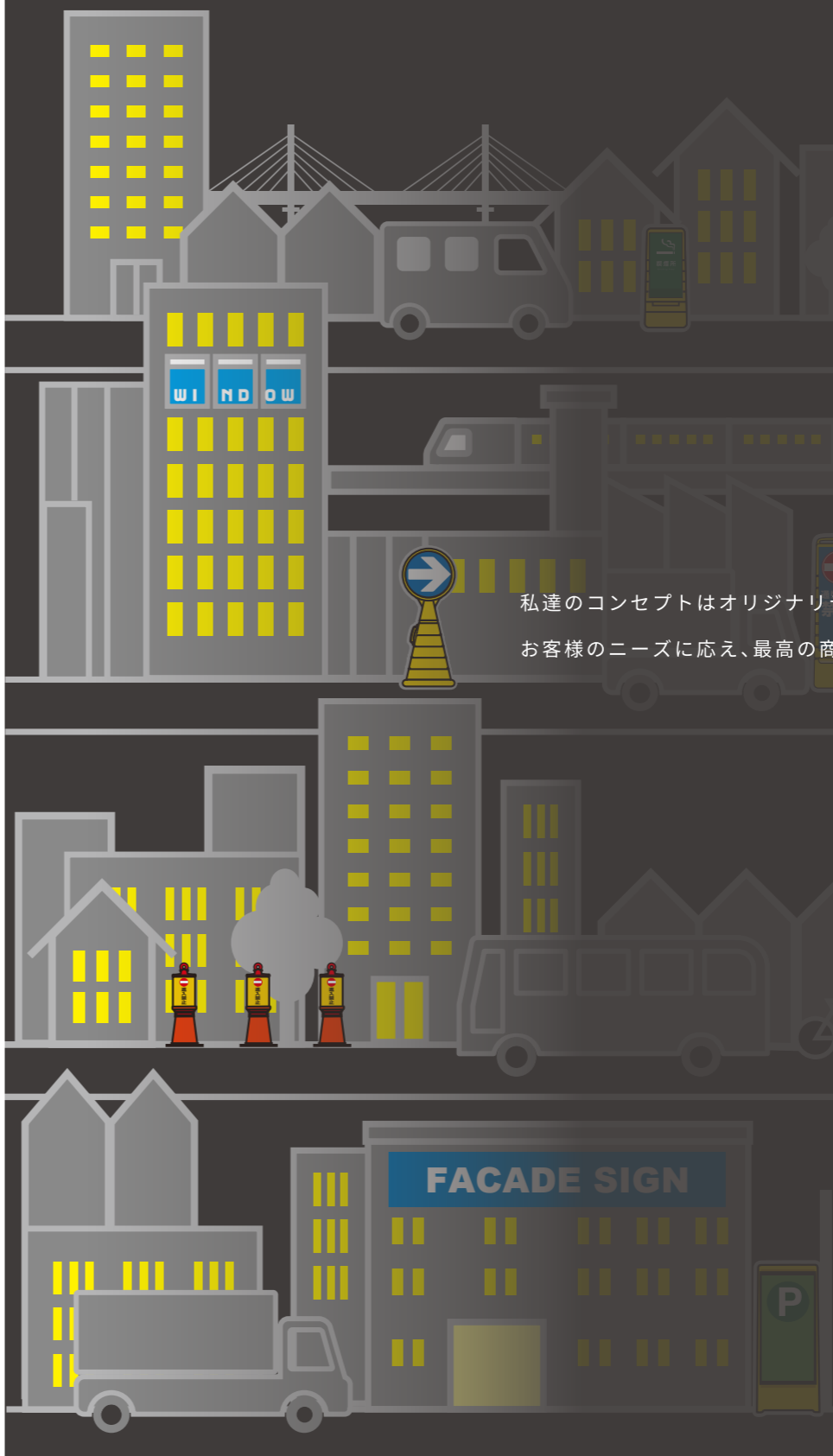


We think about



私達のコンセプトはオリジナリティの高い商品を創り続けていくこと。
お客様のニーズに応え、最高の商品をお客様に届けることをモットーとしています。

GX SIGN CONCEPT

弊社のポップサインは国内で成型・組立をしているので高品質で安心の純国産製品です。
年間の総売上台数は約10万台の実績があります。



M A D E I N J A P A N

SAFTY

安全を考えたソフトなオールプラスチックサイン

サインの素材はPE（ポリエチレン樹脂）とPET（ペット樹脂）を使用しております。人がサインに接触した場合でも怪我をしにくく、安全性に優れています。また錆びることなく長期にわたり快適にご使用いただけます。

RECYCLE

地球環境に優しいサイン

サインの素材は完全リサイクルが出来る素材を使用。回収されたプラスチックサインは分解、洗浄をして新しい商品に生まれ変わります。弊社は開発及び販売した商品を回収からリサイクルまで一貫したシステムで行います。

DESIGN

設置場所のイメージにマッチしたデザイン

多種多様なカタチをしたサインのラインナップをとり揃えておりますので、使用場所に応じたサイン選びが可能です。

設置場所の変更による使用用途の変更も、面板のみの変更にて対応可能な為、幅広い用途で使用することができます。

COMPLIANCE

注意事項の標示や、事故防止の為のサインとしてご活用ください。

持ち運びできることにより置き場所を変更できるので必要なときだけ使用できる標識としても活躍できます。

本 社

〒124-0014 東京都葛飾区東四つ木4-44-15 東包ビル2F
TEL.03-5654-7031 FAX.03-5654-7032

【設 備】

大型インクジェットプリンター
カッティングプロッター
ラミネーター



Ⓜ HEAD OFFICE



◀ オフィス
▼ 製作室



Ⓜ FACTORY

茨城工場

〒306-0416 茨城県猿島郡境町大字伏木3520番地2
TEL.0280-81-1460 FAX.0280-81-1461

【おもな業務】
プラスチックサイン等の製造

【設備】
プラスチック真空成形機
パネルソー



三郷工場

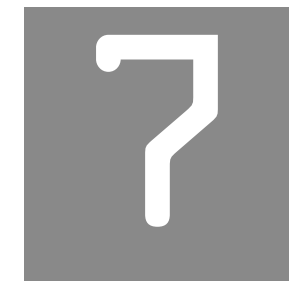
〒341-0051 埼玉県三郷市天神1丁目152番地
TEL.048-949-1866 FAX.048-949-1867

【おもな業務】
LEDサインの製造
板金加工

【設備】
NCルーター
パネルソー



GX SIGN WORLD



活気ある街創りをサポートします



GX SIGN SERIES CONTENTS

CONTENTS

LED SIGN SERIES

FF シートサイン	14
POW	16
物件情報ボード	18
フレーネ	20
フレーネバッテリータイプ	24
モバイル	28
矢印内照 LED サイン	30
バッテリー型内照サイン	31
LED 内照式スタンドサイン	32

HIGH GRADE SIGN SERIES

ブリリアントサイン	36
-----------	----

POP SIGN SERIES

ユニ	40
バタフライ	42
シャトル 550	43
ロードポップサイン®	44
スーパーロードポップサイン	46
マルチポップサイン	48
バリアポップサイン®	50
マルチクリッピングサイン®	52
スーパーマルチポップサイン	54
デルタストップサイン	56
カーブミラーサイン	58
ロードマーカー	60
ブロックサイン	62
キュービックサイン	63
コーンハット	64

SAFETY SIGN SERIES

エア・ブロック	68
セーフティコーンパッド	70
フレキシブルプロテクター	72
縁石エンドマーカーサイン	74
パイププロテクター	76
ロードショック	78

STAND SIGN SERIES

B1 内照ポスタースタンドサイン	82
大型全内照式スタンドサイン	84
アキュート	86
バズーカサイン	88
スーパーバズーカサイン	90

BANAUP

TYPE-E	94
TYPE-F	96

OTHERS

ALP	100
タイヤ洗車ラック	102
タオルラック	103

2018 NEW ITEM

INFORMATION

●掲載商品について

本カタログでは商品の選択を容易にさせていただくために、カラー写真・イラスト等を掲載しておりますが、印刷の都合上、実際の商品と異なる場合があります。

●商品仕様について

より良い商品製作のため、改良などにより形状・材質・寸法など多少変わる場合がございます。また、生産の都合により商品が告知なく製造中止になる場合があります。

●品質・保証について

万一、ご購入の商品に欠陥がございましたら修理・交換させていただきます。但し、不適切な取扱いによる破損・故障・通常使用による消耗はご容赦ください。

●商品説明について

スペースの都合上、詳しい内容を省略しています。このカタログに掲載された商品でご希望の商品が見つからない場合や、ご不明な点がございましたらお気軽にお問い合わせください。

●大量注文・別注品について

大量注文や別注品は、あらかじめご相談ください。

●在庫・納期について

商品が品切の場合がございます。また、納期につきまして商品の加工などにより異なりますので、必ず事前にご確認ください。

●送料について






商品の発送には別途送料がかかります。






●施工・工事について





施工・工事が伴う場合は地域・天候・作業員などをふまえ、当社施行日をご提案させていただきます。

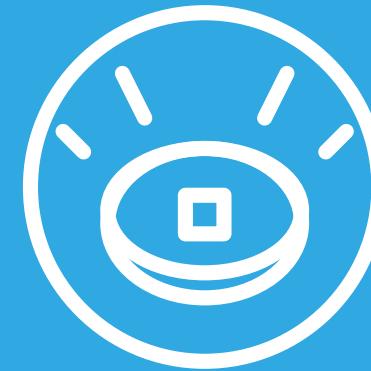
●その他

弊社商品の類似品の製造・販売、また、このカタログの無断転載は禁じます。
弊社商品は予告なしに仕様の変更を行うことがありますのでご了承ください。

-  光源にLEDを使用した商品です。
-  光源に蛍光灯を使用した商品です。
-  屋外で使用できる商品です。
-  屋内で使用できる商品です。
-  内照式の商品です。

-  非内照式の商品です。
-  両面表示の商品です。
-  片面表示の商品です。
-  防水仕様の商品です。
-  水を本体に入れて重しにできる商品です。

-  砂を本体に入れて重しにできる商品です。
-  耐風速実験で検査済みの商品です。
-  安全を考えたソフトなオールプラスチックサインです。
-  リサイクルが可能な商品です。



LED SIGN SERIES

FFシートサイン

POW

物件情報ボード

フレーネ

モバイル

矢印LED付き両面内照サイン

内照式バッテリーサイン

LED内照式スタンドサイン

自社製作にてお客様のニーズにあわせて製作可能なLED光源のサインです。

LEDの明るさでアイキャッチをさらに強くする。

屋外はもちろん屋内でも使用可能なスタンドサインもラインナップ。



LED SIGN SERIES

ORIGINAL FF SHEET SIGN

LED SIGN SERIES



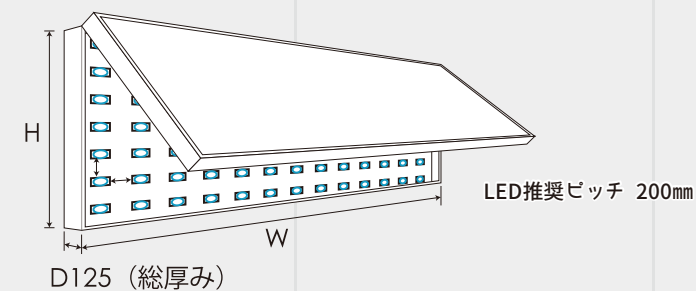
薄くて軽い！
なのに視認性バツグン！

LED 内照式FF シートサイン

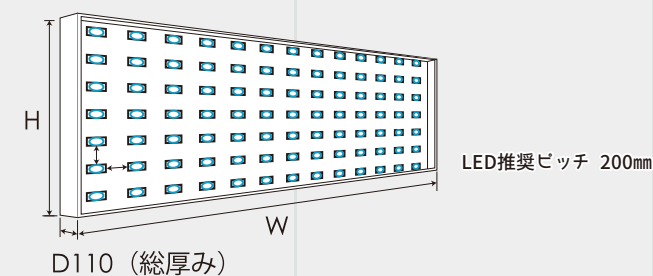
フレーム	アルミ押し出し形材
カラー	ホワイト
照明	LED モジュール ※電源は屋外防水タイプを使用
サイズ	ご希望のサイズにて製作いたします
表示面	FFシート、アクリル板(3t)共に可能

SPEC.

開閉タイプ



無開閉タイプ



開閉タイプ



LED SIGN SERIES

POW

LED SIGN SERIES



空中店舗の集客・PR効果を
目的としたガラス面用内照
サイン！



POW(パァウ)

材 質	フレーム_アルミ 面板_アクリル
照 明	LED 導光板
サ イ ズ	ご希望のサイズにて製作いたします
表 示 面	アクリル

SPEC.

窓面用導光板サイン「POW」の設置について

3階以上、31メートル以下の窓には、進入口が設けられています。
進入口に設置をする際は、各地域の消防に確認をとる必要があります。

店内内側から見た写真



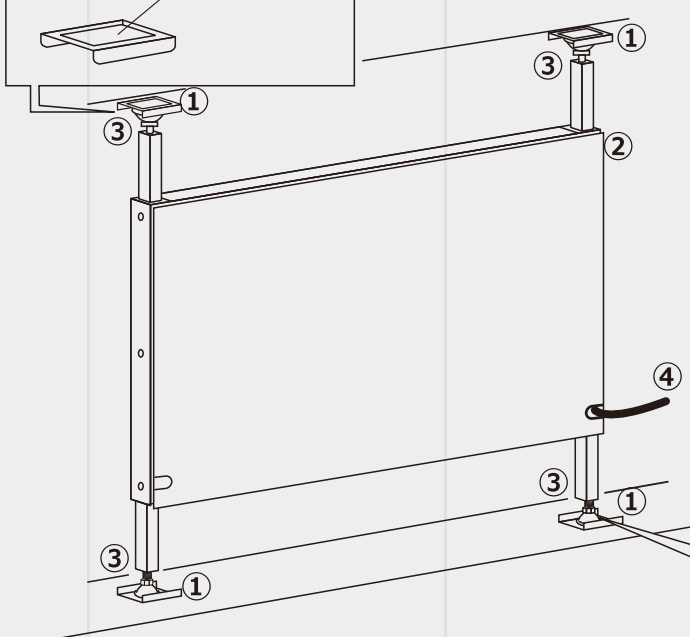
コンセントは隣同士連結できます



アジャスターを突っ張る面にコの字金具を
両面テープで貼付け、1台あたり上下2ヶ所
ずつ突っ張り、固定をします。

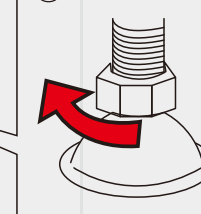
固定金具

強力両面テープ



1. 設置箇所に付属の固定金具を4ヶ所貼り付けてください。
※固定金具は立ち上がりがある方向を正面にし設置してください。
2. 本体を先程取付けた金具の場所に置きます。
3. アジャスターを回し、上下で突っ張るようにし固定してください。
4. 電源プラグを繋ぎ点灯してください。

③



六角レンチ等の工具で
ナット部分を回し調整
してください。

LED
SIGN
SERIES

INFORMATION PANEL SIGN

LED SIGN SERIES



不動産物件などの情報をガラス越しに案内でき、特に夜間のPR効果を向上に。

LED 内照式物件情報ボード

パネルサイズ	A3 / A4 / B4
照 明	A3 パネル：1枚あたり約6.6W A4 パネル：1枚あたり約4.4W B4 パネル：1枚あたり約5.5W
材 料	フレーム_ スチール 面板_ アクリル

参考価格：B4サイズ6段 **¥238,000/台** (税込¥257,040/台)

※お問い合わせ・お見積り依頼の際は、使用するパネルのサイズと段数・設置個所の寸法をお伝えください。本製品はお客様のご要望に応じて製作する為、図面承認後納品までに2週間～3週間がかかります。

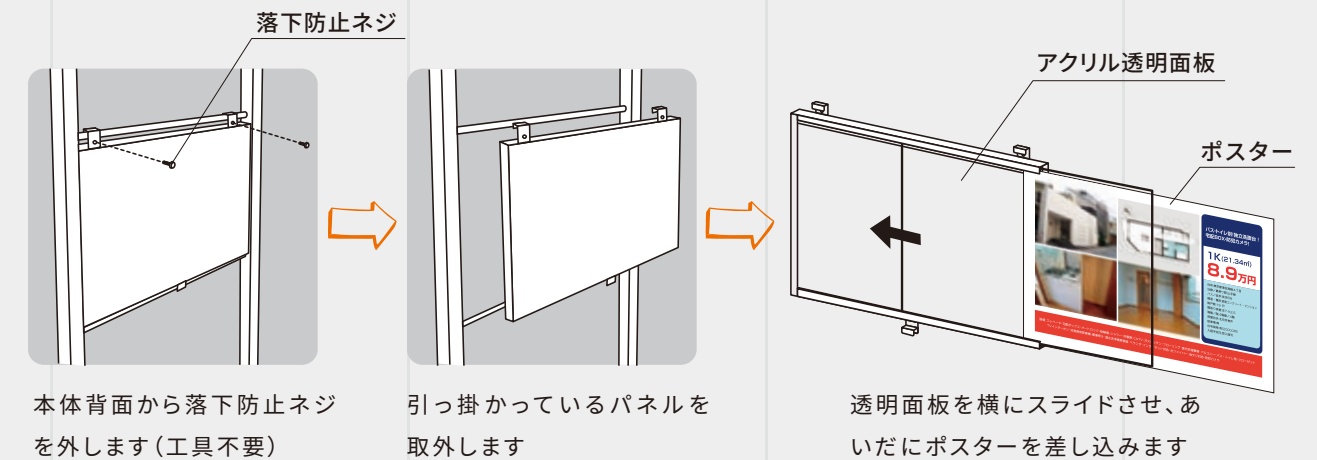
B4サイズ6段

窓面側ガラスのサッシにアジャスターで簡単取付け

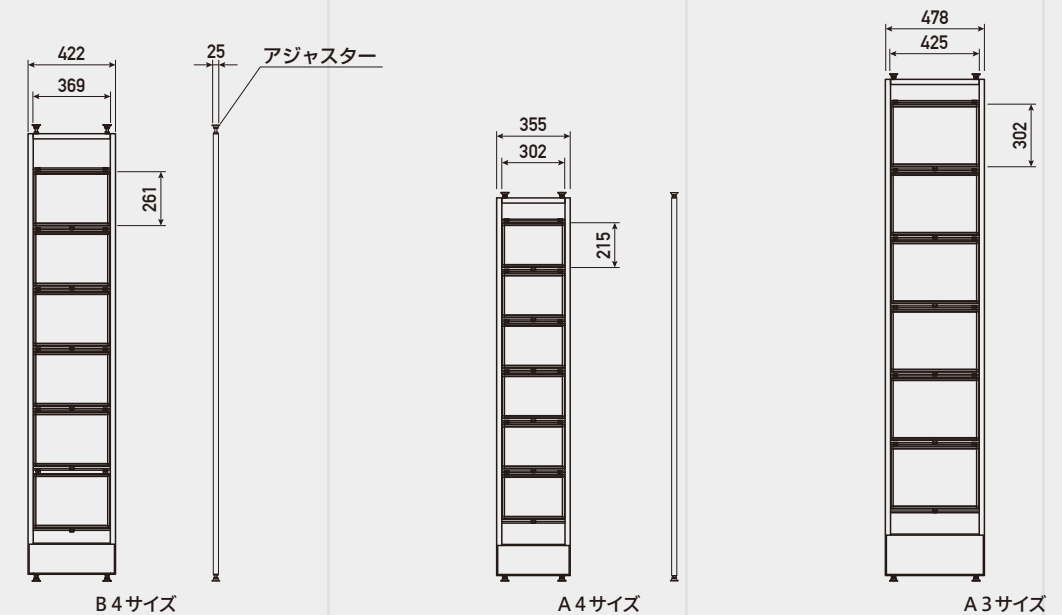


設置は簡単！
サッシや床と
天井に突っ張る
だけ！

▶ ポスターの差し込み方法



SPEC.



FRANE BOTH SIDES

LED LIGHTING STAND SIGN



ブラックアウトされたフラット&
スムーズデザイン!



両面内照スタンドタイプ B1

サイズ	W812 × H1,790 × D824 mm
重量	80kg
照明	LED60W 照度 1,900Lux
定格電圧	100V
材料	フレーム_ スチール 透明カバー_ ポリカーボネート
その他	電源コード4m 付き キャスター (ストッパー付き)

希望小売価格: 本体 **¥519,000/台** (税込¥560,520/台)
 ポスター **¥16,000/枚** (税込¥17,280/枚)
 下部ポスター **¥3,000/枚** (税込¥3,240/枚)

両面内照スタンドタイプ A1

サイズ	W675 × H1,600 × D725 mm
重量	64kg
照明	LED50W 照度 2,000Lux
定格電圧	100V
材料	フレーム_ スチール 透明カバー_ ポリカーボネート
その他	電源コード4m 付き キャスター (ストッパー付き)

希望小売価格: 本体 **¥406,000/台** (税込¥438,480/台)
 ポスター **¥13,000/枚** (税込¥14,040/枚)
 下部ポスター **¥3,000/枚** (税込¥3,240/枚)

両面内照スタンドタイプ B2

サイズ	W597 × H 1,493 × D725 mm
重量	56kg
照明	LED43W 照度 2,800Lux
定格電圧	100V
材料	フレーム_ スチール 透明カバー_ ポリカーボネート
その他	電源コード4m 付き キャスター (ストッパー付き)

希望小売価格: 本体 **¥364,400/台** (税込¥393,552/台)
 ポスター **¥10,000/枚** (税込¥10,800/枚)
 下部ポスター **¥3,000/枚** (税込¥3,240/枚)

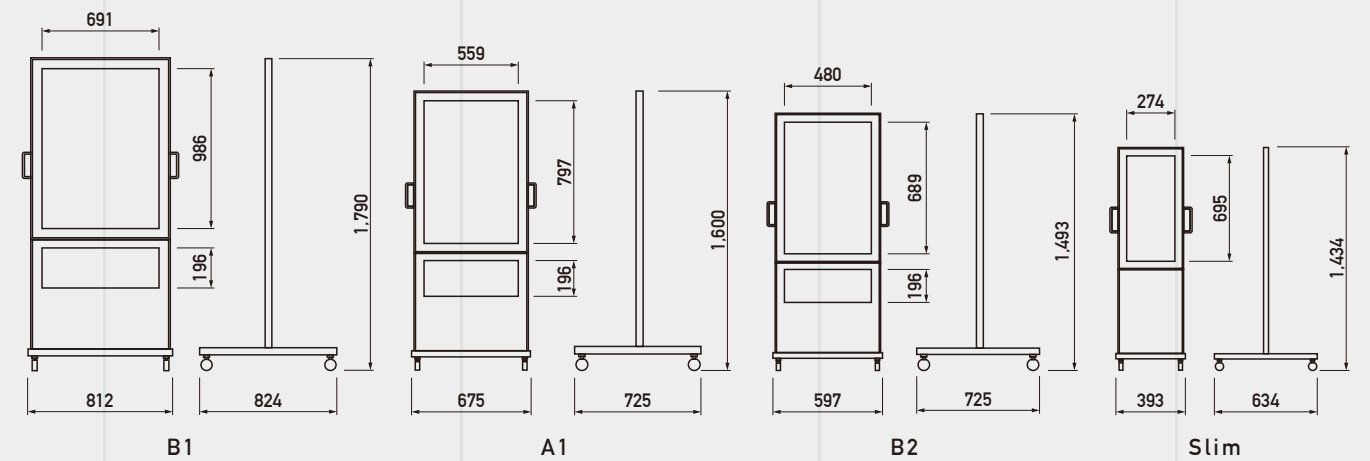


両面内照スタンドタイプ Slim

サイズ	W393 × H1,434 × D600 mm
重量	40kg
照明	LED12W 照度 1,600Lux
定格電圧	100V
材料	フレーム_ スチール 透明カバー_ ポリカーボネート
その他	電源コード4m 付き キャスター (ストッパー付き)

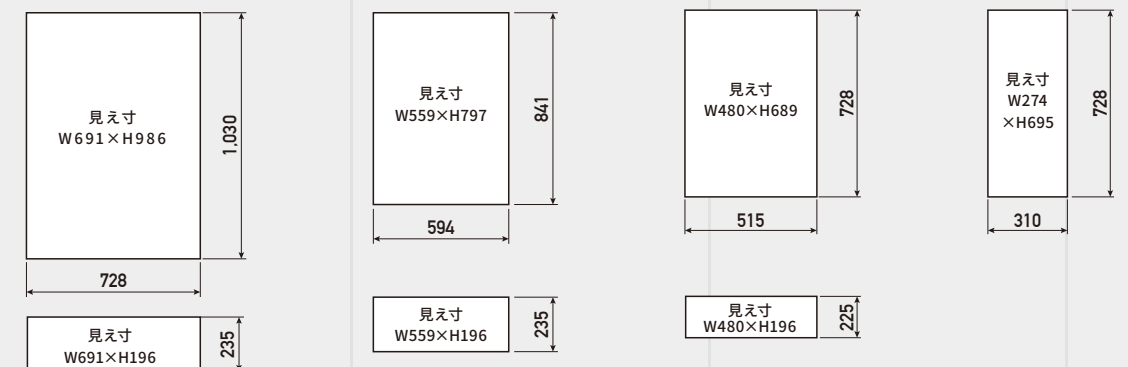
希望小売価格: 本体 **¥282,700/台** (税込¥305,316/台)
 ポスター **¥9,000/枚** (税込¥9,720/枚)

SPEC.



ポスターサイズ

※面板は差替えができます



LED SIGN SERIES

FRANE ONE SIDE

LED LIGHTING STAND SIGN



ブラックアウトされたフラット&スームデザイン!



片面内照スタンドタイプ B1

サイズ	W797 × H1,475 × D40 mm
重量	30kg
照明	LED49W 照度 1,700Lux
定格電圧	100V
材料	フレーム_アルミニウム 透明カバー_ポリカーボネート
その他	電源コード4m 付き

希望小売価格:本体 **¥246,600/台** (税込¥266,328/台)
ポスター **¥16,000/枚** (税込¥17,280/枚)

片面内照スタンドタイプ A1

サイズ	W664 × H1,275 × D40 mm
重量	20kg
照明	LED39W 照度 2,300Lux
定格電圧	100V
材料	フレーム_アルミニウム 透明カバー_ポリカーボネート
その他	電源コード4m 付き

希望小売価格:本体 **¥207,600/台** (税込¥224,208/台)
ポスター **¥13,000/枚** (税込¥14,040/枚)

片面内照スタンドタイプ A2

サイズ	W489 × H1,275 × D40 mm
重量	14kg
照明	LED12W 照度 1,900Lux
定格電圧	100V
材料	フレーム_アルミニウム 透明カバー_ポリカーボネート
その他	電源コード4m 付き

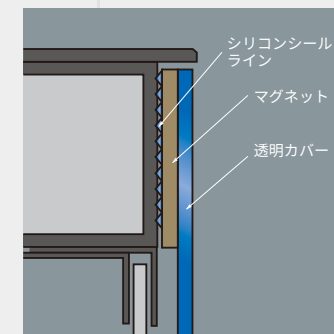
希望小売価格:本体 **¥149,200/台** (税込¥161,136/台)
ポスター **¥9,000/枚** (税込¥9,720/枚)

片面内照スタンドタイプ B2

サイズ	W584 × H1,275 × D40 mm
重量	18kg
照明	LED18W 照度 1,500Lux
定格電圧	100V
材料	フレーム_アルミニウム 透明カバー_ポリカーボネート
その他	電源コード4m 付き

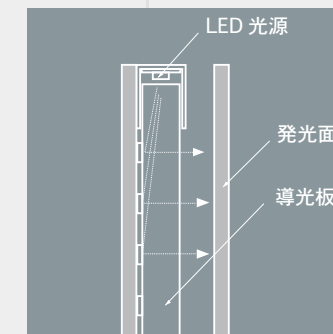
希望小売価格:本体 **¥186,800/台** (税込¥201,744/台)
ポスター **¥10,000/枚** (税込¥10,800/枚)

完全防水仕様・片面発光



完全防水仕様

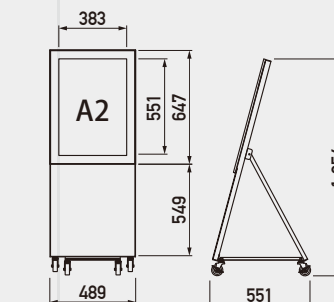
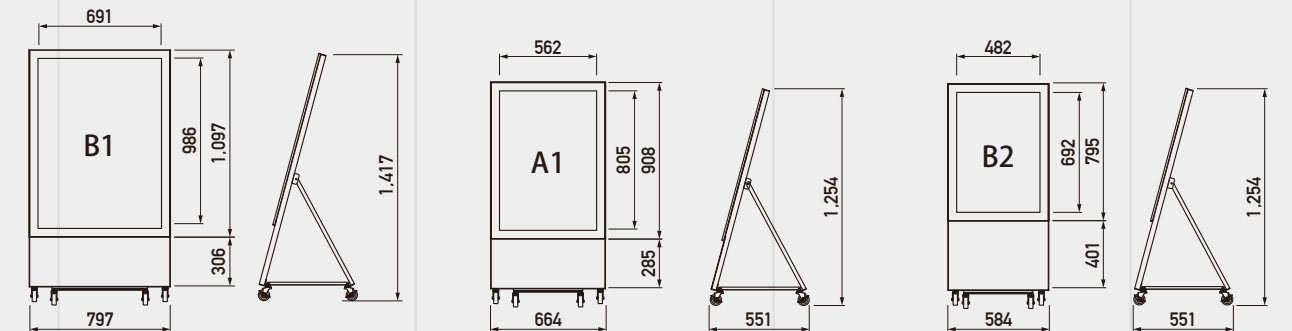
マグネットの磁力でシリコンシールドが本体と密着し、隙間を無くすことにより、水の進入を防ぎます。



片面発光

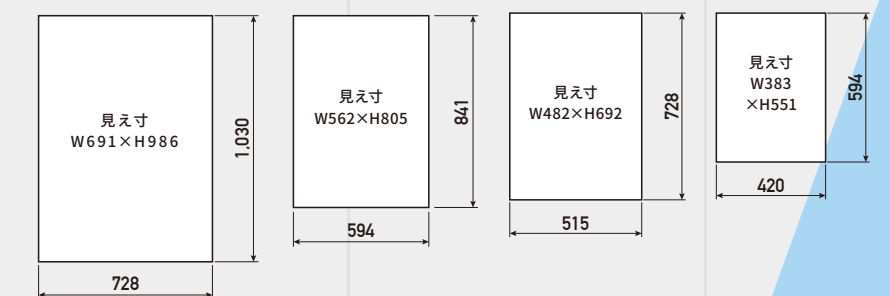
光源から発せられた光を導光板内で乱反射させて発光させています。更に薄型の形状を実現致しました。

SPEC.



ポスターサイズ

※面板は差替えが出来ます



LED SIGN SERIES

FRANE BATTERY TYPE

LED LIGHTING STAND SIGN



ブラックアウトされたフラット& スムースデザイン!



両面内照スタンドコードレスタイプ A1

サイズ	W675 × H1,600 × D725 mm		
重量	64kg		
照明	LED50W	照度	2,000Lux
定格電圧	12V		
材料	フレーム_スチール 透明カバー_ポリカーボネート		
その他	キャスター (ストッパー付き)		

希望小売価格: 本体	¥421,000/台 (税込¥454,680/台)
ポスター	¥13,000/枚 (税込¥14,040/枚)
下部ポスター	¥3,000/枚 (税込¥3,240/枚)

両面内照スタンドコードレスタイプ B2

サイズ	W597 × H1,493 × D725 mm		
重量	56kg		
照明	LED43W	照度	2,800Lux
定格電圧	12V		
材料	フレーム_スチール 透明カバー_ポリカーボネート		
その他	キャスター (ストッパー付き)		

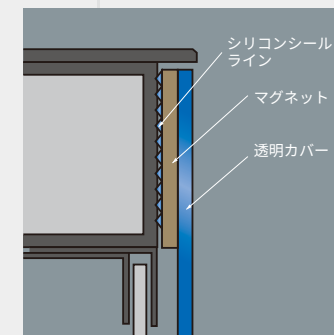
希望小売価格: 本体	¥380,400/台 (税込¥410,832/台)
ポスター	¥10,000/枚 (税込¥10,800/枚)
下部ポスター	¥3,000/枚 (税込¥3,240/枚)

両面内照スタンドコードレスタイプ Slim

サイズ	W393 × H1,434 × D600 mm		
重量	40kg		
照明	LED12W	照度	1,600Lux
定格電圧	12V		
材料	フレーム_スチール 透明カバー_ポリカーボネート		
その他	キャスター (ストッパー付き)		

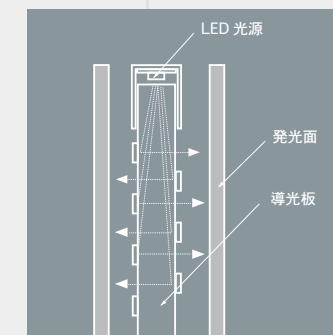
希望小売価格: 本体	¥295,000/台 (税込¥318,600/台)
ポスター	¥9,000/枚 (税込¥9,720/枚)

完全防水仕様・両面発光



完全防水仕様

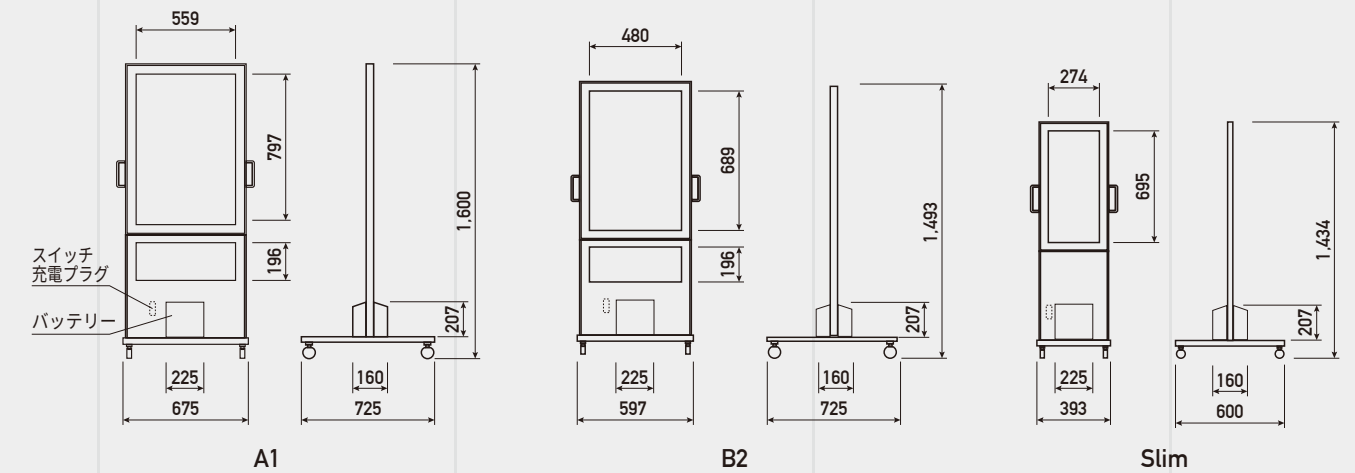
マグネットの磁力でシリコンシールドが本体と密着し、隙間を無くすことにより、水の進入を防ぎます。



両面発光

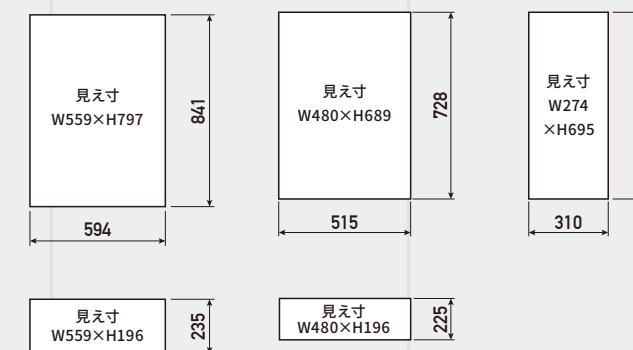
光源から発せられた光を導光板内で乱反射させて発光させています。フレームは1枚の導光板で両面に光が届く仕組みで、更に薄型の形状を実現致しました。

SPEC.



ポスターサイズ

※面板は差替えができません



バッテリー



GS ユアサ製 PE12V40Ah

サイズ	W163 × H174 × L197 mm	
重量	約13kg	
容量	12V40Ah	

LED SIGN SERIES

FRANE WALL SURFACE

LED LIGHTING STAND SIGN



ブラックアウトされたフラット& スムースデザイン!

FRANE



壁面用サインB1サイズ(片面)

サイズ	W802 × H1,100 × D40 mm		
重量	21kg		
照明	LED49W	照度	2,000Lux
定格電圧	100V		
材料	フレーム_アルミニウム 透明カバー_ポリカーボネート		

希望小売価格:本体 ¥276,600/台 (税込¥299,808/台)
ポスター ¥16,000/枚 (税込¥17,280/枚)

壁面用サインA1サイズ(片面)

サイズ	W670 × H911 × D40 mm		
重量	14kg		
照明	LED39W	照度	2,500Lux
定格電圧	100V		
材料	フレーム_アルミニウム 透明カバー_ポリカーボネート		

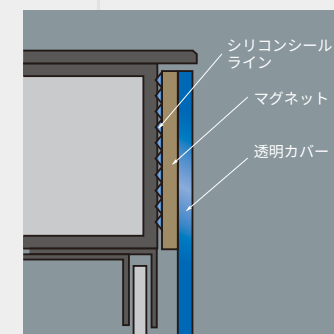
希望小売価格:本体 ¥237,600/台 (税込¥256,608/台)
ポスター ¥13,000/枚 (税込¥14,040/枚)

壁面用サインB2サイズ(片面)

サイズ	W591 × H803 × D40 mm		
重量	11kg		
照明	LED18W	照度	2,500Lux
定格電圧	100V		
材料	フレーム_アルミニウム 透明カバー_ポリカーボネート		

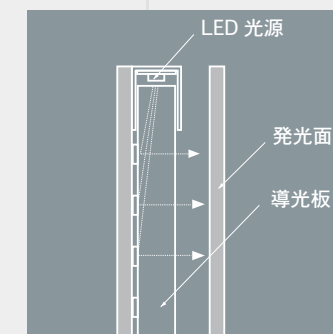
希望小売価格:本体 ¥216,800/台 (税込¥234,144/台)
ポスター ¥10,000/枚 (税込¥10,800/枚)

完全防水仕様・片面発光



完全防水仕様

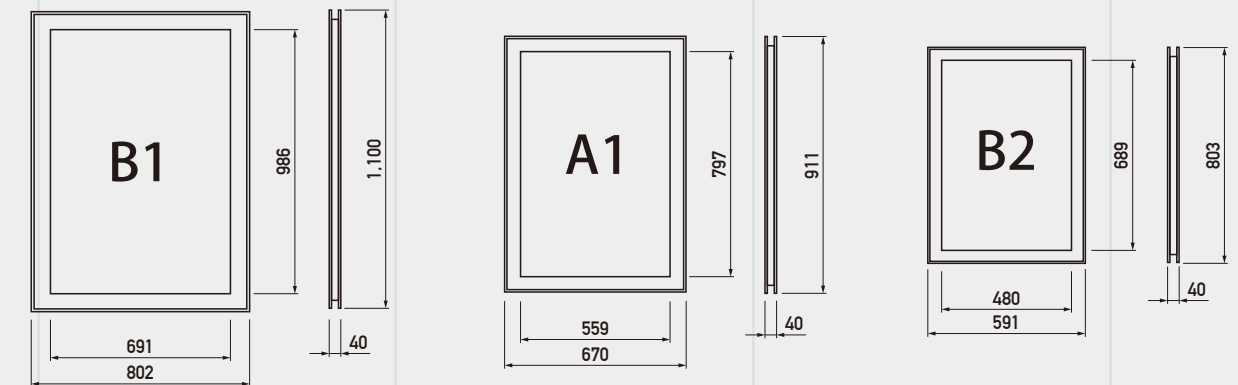
マグネットの磁力でシリコンシールドが本体と密着し、隙間を無くすことにより、水の進入を防ぎます。



片面発光

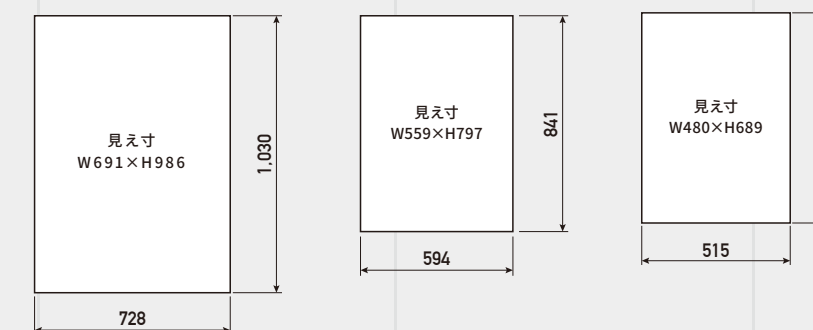
光源から発せられた光を導光板内で乱反射させて発光させています。更に薄型の形状を実現致しました。

SPEC.



▶ ポスターサイズ

※面板は差替えが出来ます



LED SIGN SERIES

MOBILE LED LIGHTING STAND SIGN



天井空間スペースを利用したサイン



モバイルA1

サイズ	W831 × H593 × D85 mm		
重量	8.5kg		
照明	LED17W	照度	1,800Lux
定格電圧	100V		
材料	フレーム_アルミニウム 面板_透明アクリル板		

希望小売価格:本体 **¥218,000/台** (税込¥235,440/台)
ポスター **¥13,000/枚** (税込¥14,040/枚)

モバイルA3

サイズ	W425 × H325 × D85 mm		
重量	2.5kg		
照明	LED 9W	照度	1,800Lux
定格電圧	100V		
材料	フレーム_アルミニウム 面板_透明アクリル板		

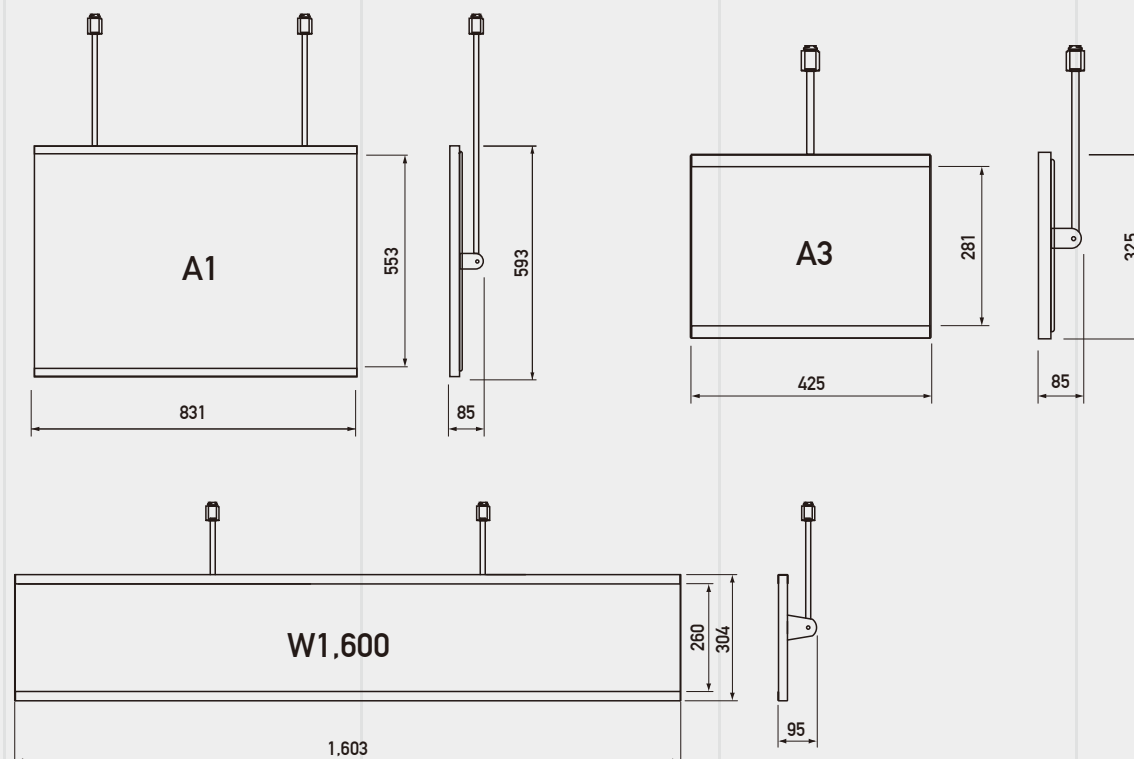
希望小売価格:本体 **¥98,400/台** (税込¥106,272/台)
ポスター **¥6,300/枚** (税込¥6,804/枚)

モバイルW1,600

サイズ	W1,603 × H304 × D95 mm		
重量	13kg		
照明	LED32W	照度	1,900Lux
定格電圧	100V		
材料	フレーム_アルミニウム 面板_透明アクリル板		

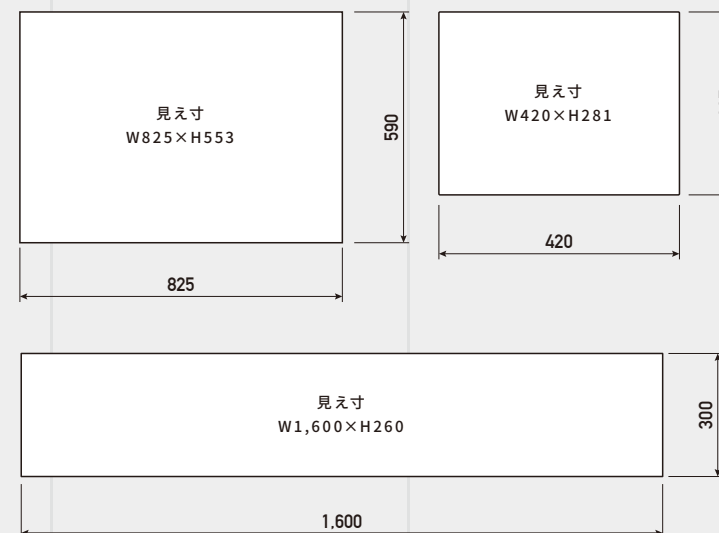
希望小売価格:本体 **¥208,800/台** (税込¥225,504/台)

SPEC.



ポスターサイズ

※面板は差替えができます



取付け方法

コンセントレールに電源プラグ・吊りパイプを差し込み、ひねると固定されます。コンセントレールに電気が通ってれば、そのまま点灯します。



LED SIGN SERIES

ブラックアウトされたフラット&
スムーズデザイン!

ARROW LED SIGN

LED LIGHTING STAND SIGN

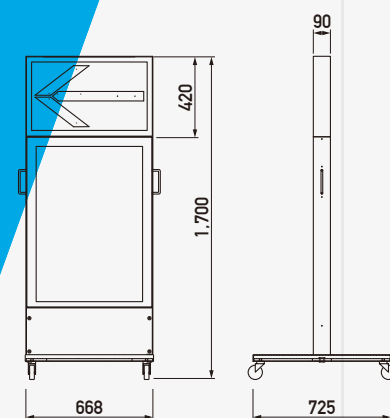


矢印LED 付き両面内照サイン

サイズ	W668 × H1,700 × D725 mm		
重量	59kg		
照明	LED50W	照度	1,500Lux
定格電圧	100V		
材料	フレーム_スチール 透明カバー_ポリカーボネート ベースカバー_ABS樹脂		
その他	電源コード4m付き		

希望小売価格:本体 **¥396,000/台(税込¥427,680/台)**

SPEC.



▶ 表示面製作

表示面はアクリル乳半面板に貼り込みとなります。

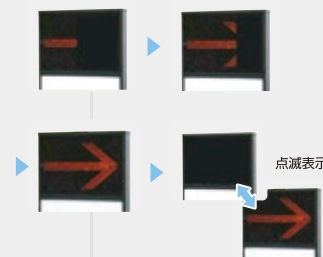


※デザイン内容により金額は変動致します

希望小売価格 **¥12,000/枚(税抜)**

▶ 矢印表示

矢印のスクロールと点滅の繰り返し表示



LED SIGN SERIES

BATTERY LIGHTING SIGN

LED LIGHTING STAND SIGN



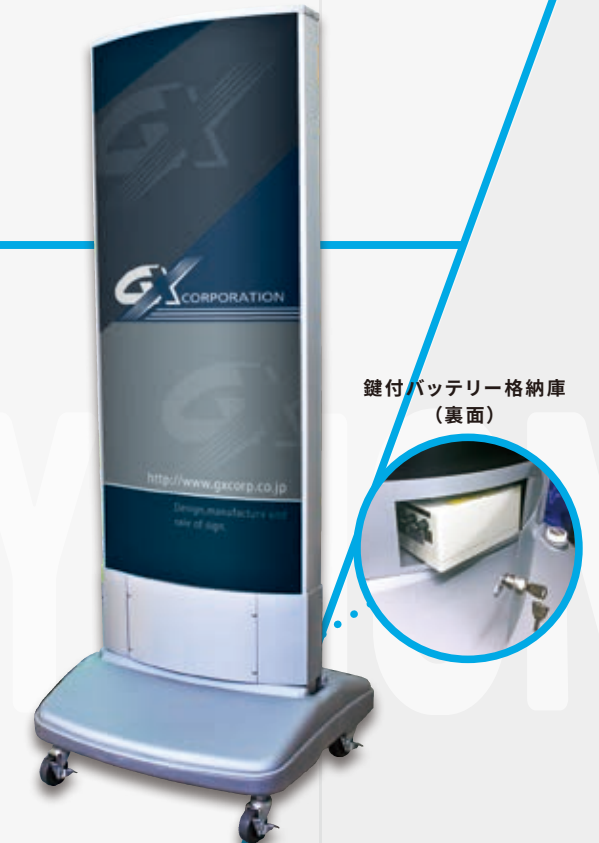
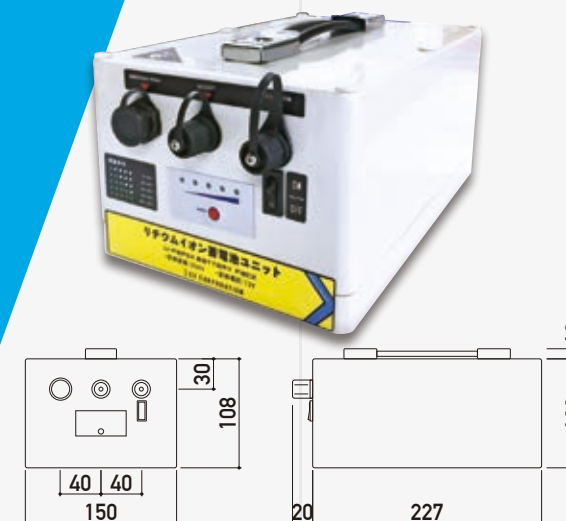
LED内照式アキュートBT(片面)

サイズ	W625 × H1,080 × D650 mm		
重量	14kg (水満量時21kg)		
バッテリー容量	12V 1.1A 連続点灯時間:約20時間		
材質	ヘッド・水タンク部_ポリエチレン フレーム部_アルミ材		

希望小売価格:本体 **¥116,000/台(税込¥125,280/台)**

※上記金額にはバッテリーの金額は含まれておりません。

VARIATION



鍵付バッテリー格納庫(裏面)



LED内照式スタンドサインBT

サイズ	W555 × H1,500 × D560 mm		
重量	26kg (水満量時50kg)		
バッテリー容量	12V 1.4A 連続点灯時間:約14時間		
材質	ヘッド・水タンク部_ポリエチレン 面板_アクリル フレーム部_アルミ材		

希望小売価格:本体 **¥220,000/台(税込¥237,600/台)**

※上記金額にはバッテリーの金額は含まれておりません。

12V2Aで10時間使用可能!



バッテリーインジケーター付なのでバッテリー残量も安心

リチウムイオン蓄電池ユニット LiFe PO4 battery Pack

サイズ	W150 × H118 × L247 mm (最外形)		
重量	3.4kg		
容量	12V 20Ah		

希望小売価格:バッテリー本体 **¥60,000/台(税込¥64,800/台)**
充電器 **¥6,000/台(税込¥6,480/台)**

LED SIGN SERIES

LED LIGHTING STAND

STAND SIGN SERIES



ウォーターウェイト付き!
スマートでバランスの
良いデザイン!

LED 内照式スタンドサイン

商品コード	G-3014 (シルバー/ブラック)
サイズ	W555 × H1,500 × D560 mm
重量	19.6Kg (水満量時43.6kg)
材質	本体フレーム_ スチール 水タンク_ ポリエチレン樹脂 面板_ アクリル板
照明	LED 蛍光灯40W × 2本 約40W
その他	コード5m付 ウォーターウェイト (24ℓ)
表示面	両面

希望小売価格: 本体 **¥192,000/台** (税込¥207,360/台)



LIGHTING STAND

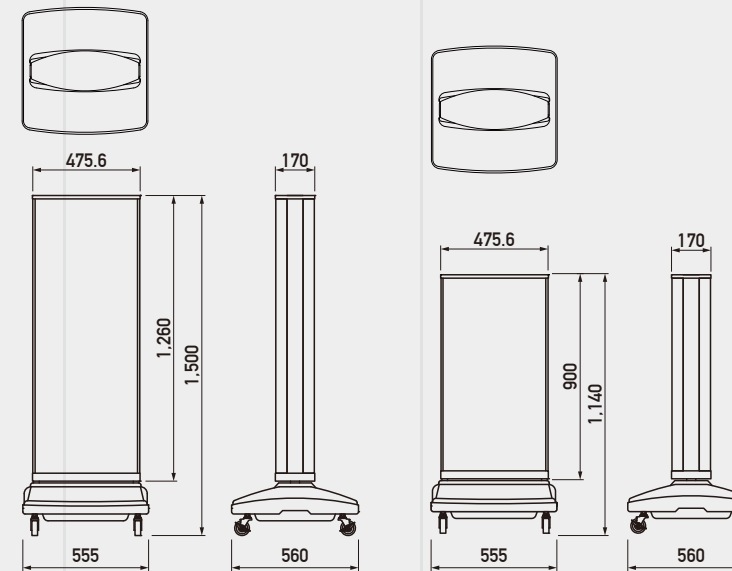


LED 内照式スタンドサイン

商品コード	G-3013 (シルバー/ブラック)
サイズ	W555 × H1,140 × D560 mm
重量	17Kg (水満量時41kg)
材質	本体フレーム_ スチール 水タンク_ ポリエチレン樹脂 面板_ アクリル板
照明	LED 蛍光灯32W × 2本 約30W
その他	コード5m付 ウォーターウェイト (24ℓ)
表示面	両面

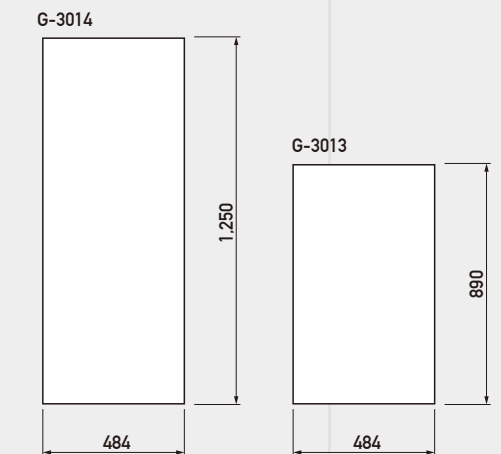
希望小売価格: 本体 **¥160,000/台** (税込¥172,800/台)

SPEC.



▶ 面板サイズ

ご希望のデザインでの作成も承っております。



VARIATION

▶ アジャスター付き ベースフレーム



※詳細につきましてはお問い合わせください。



HIGH GRADE SIGN

ブリリアントサイン TYPE-A
TYPE-B
TYPE-C
TYPE-D

建物のイメージをさらに際立てるハイグレードなデザイン。
高級ホテル、マンション、店舗、施設などに最適です。



HIGH GRADE SIGN SERIES

BRILLIANT SIGN

HIGH GRADE SIGN



ダイヤモンドカットをイメージした
多面体と直線デザインのサイン!

ブリリアントサインType-A

商品コード	GBR-A-S (色 シルバー)
サイズ	W500 × H1,200 × D350 mm
重量	6.5kg (水満量時55kg)
材質	本体_ポリエチレン樹脂 トップカバー_アルミ材 面板_PET (割れにくい樹脂)

希望小売価格: 本体 **¥47,000/台 (税込¥50,760/台)**
白無地面板 **¥3,200/枚 (税込¥3,456/枚)**

ブリリアントサインType-B

商品コード	GBR-B-S (色 シルバー)
サイズ	W400 × H1,000 × D303 mm
重量	3.5kg (水満量時31kg)
材質	本体_ポリエチレン樹脂 トップカバー_アルミ材 面板_PET (割れにくい樹脂)

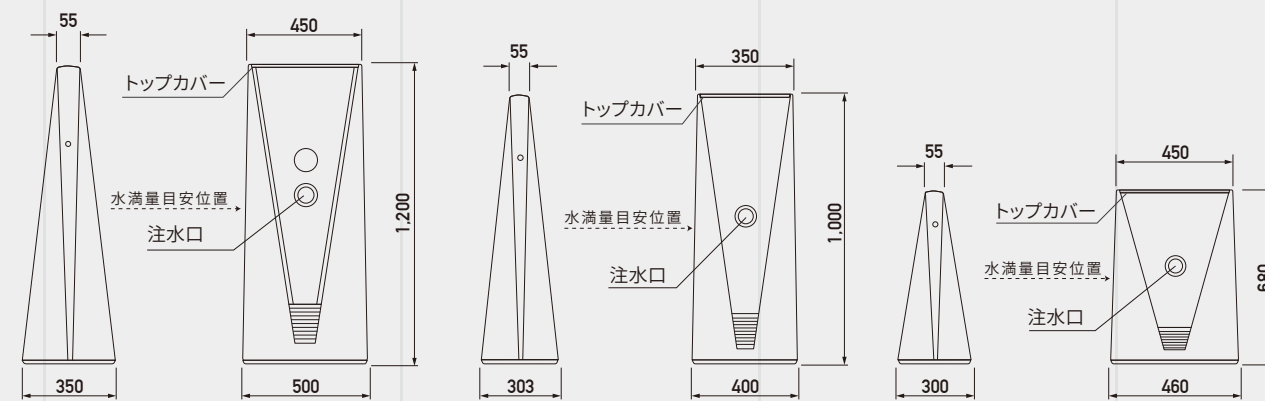
希望小売価格: 本体 **¥35,000/台 (税込¥37,800/台)**
白無地面板 **¥2,200/枚 (税込¥2,376/枚)**

ブリリアントサインType-C

商品コード	GBR-C-S (色 シルバー)
サイズ	W460 × H680 × D300 mm
重量	3.5kg (水満量時35kg)
材質	本体_ポリエチレン樹脂 トップカバー_アルミ材 面板_PET (割れにくい樹脂)

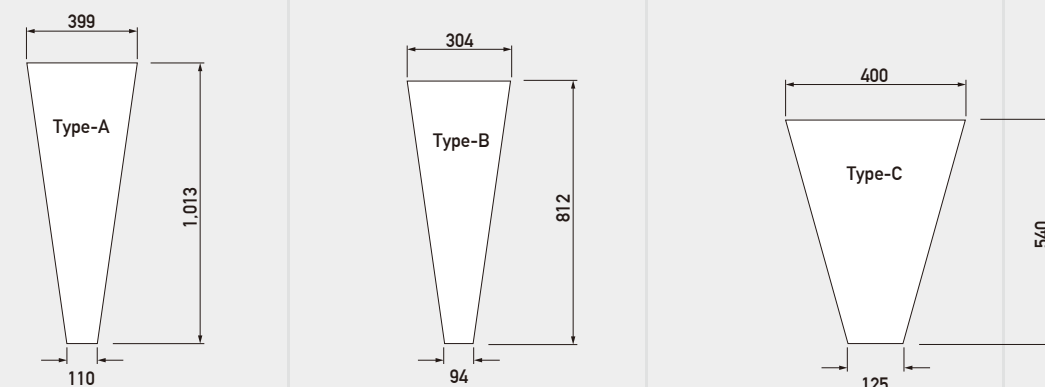
希望小売価格: 本体 **¥35,000/台 (税込¥37,800/台)**
白無地面板 **¥2,200/枚 (税込¥2,376/枚)**

SPEC.



※注水口から水を本体にいれ、重しにすることができます

白無地面板 ※面板材質: PET (1.5t)



※面板は差替えができます

特注面板

デザイン・面板作成も承っております。
※特注面板はインクジェット出力となります

希望小売価格

Type-A **¥13,200/枚 (税抜)** Type-B **¥7,600/枚 (税抜)** Type-C **¥7,600/枚 (税抜)**

ブリリアントサインType-D W600タイプ

商品コード	GBR-D-600-S
サイズ	W680×H300×D218 mm
重量	3.6kg (水満量時9.6kg)
材質	本体_ポリエチレン樹脂 トップカバー_アルミ材 面板_亜鉛メッキ鋼板

希望小売価格: 本体 **¥31,000/台** (税込¥33,480/台)
無地面板 **¥9,600/枚** (税込¥10,360/枚)



ブリリアントサインType-D W800タイプ

商品コード	GBR-D-800-S
サイズ	W880×H300×D218 mm
重量	4.5kg (水満量時10.5kg)
材質	本体_ポリエチレン樹脂 トップカバー_アルミ材 面板_亜鉛メッキ鋼板

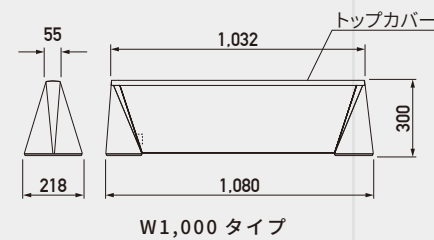
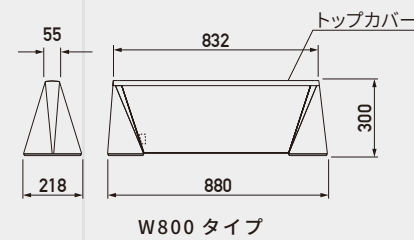
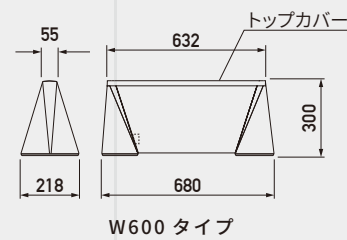
希望小売価格: 本体 **¥33,600/台** (税込¥36,288/台)
無地面板 **¥11,200/枚** (税込¥12,096/枚)

ブリリアントサインType-D W1,000タイプ

商品コード	GBR-D-1,000-S
サイズ	W1,080×H300×D218 mm
重量	5.4kg (水満量時11.4kg)
材質	本体_ポリエチレン樹脂 トップカバー_アルミ材 面板_亜鉛メッキ鋼板

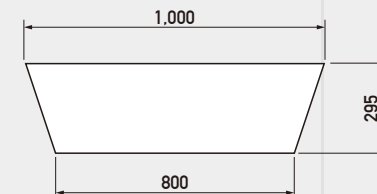
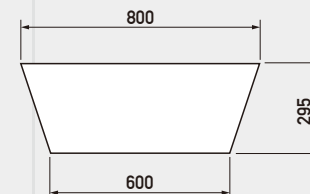
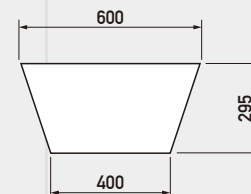
希望小売価格: 本体 **¥36,000/台** (税込¥38,880/台)
無地面板 **¥14,000/枚** (税込¥15,120/枚)

SPEC.



※注水口から水を本体にいれ、重しにすることができます

表示面寸法



特注面板

デザイン・面板作成も承っております。

※特注面板はインクジェット出力となります

希望小売価格

W600タイプ **¥9,600/枚** (税抜)

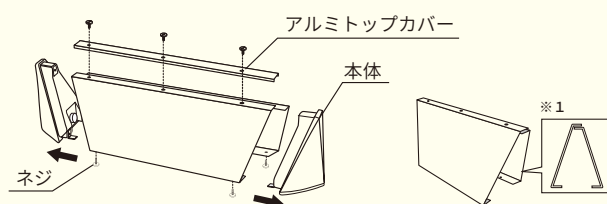
W800タイプ **¥11,000/枚** (税抜)

W1,000タイプ **¥12,000/枚** (税抜)

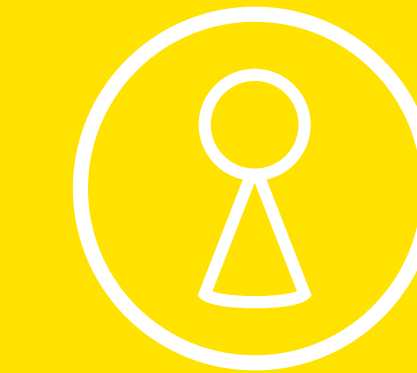
デザイン例



面板交換方法



1. 上部と下部のネジを外し、面板両側から本体を外します。
2. 本体面板を※1の図のように重ね合わせます。
3. 面板の両側に本体を取付け、アルミトップカバーと本体をネジで固定します。



POP SIGN SERIES

- ユニ
- バタフライ
- シャトル550
- ロードポップサイン®
- スーパーロードポップサイン
- マルチポップサイン
- バリアポップサイン®
- マルチクリッピングサイン®
- スーパーマルチポップサイン
- デルタストップサイン
- カーブミラーサイン
- スーパーカーブミラーサイン
- ロードマーカー
- ブロックサイン
- キュービックサイン
- コーンハット

サインの素材はポリエチレン樹脂とペット樹脂を使用しております。

人が接触した場合でも怪我をしにくく、安全性に優れております。また、錆びることなく長期に渡り快適にご使用いただけます。

POP SIGN SERIES

UNION SIGN

ALL PLASTICS STAND SIGN



施設の外観に合わせて
デザイン性を重視した
セパレート型オール
プラスチックサイン



UNI-01

商品コード	G-UN01-Y/S (色 イエロー/シルバー)
サイズ	W500 × H1,180 × D360 mm
重量	7.2kg (水満量時52kg)
材質	本体_ ポリエチレン樹脂 面板_PET (割れにくい樹脂)

希望小売価格: 本体 **¥36,800/台**(税込 ¥39,744/台)
白無地面板 **¥1,800/枚**(税込 ¥1,944/枚)

UNI-02

商品コード	G-UN02-Y/S (色 イエロー/シルバー)
サイズ	W300 × H1,000 × D270 mm
重量	4.4kg (水満量時22.4kg)
材質	本体_ ポリエチレン樹脂 面板_PET (割れにくい樹脂)

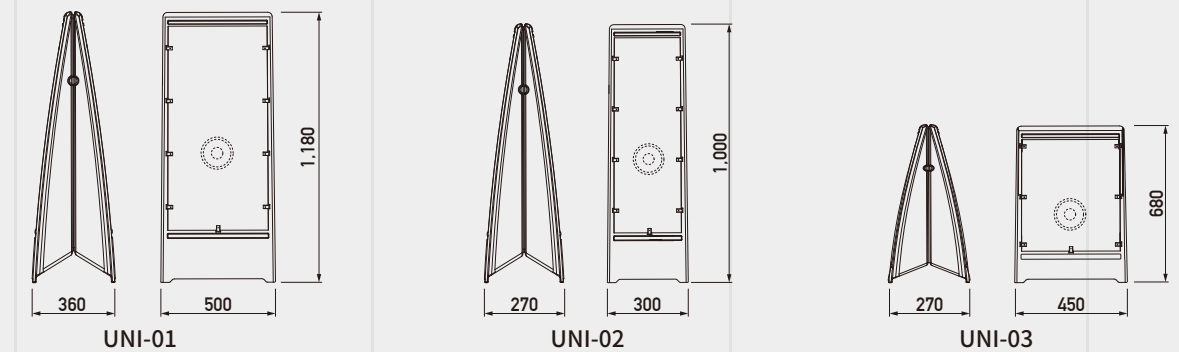
希望小売価格: 本体 **¥24,500/台**(税込 ¥26,460/台)
白無地面板 **¥1,260/枚**(税込 ¥1,360/枚)

UNI-03

商品コード	G-UN03-Y/S (色 イエロー/シルバー)
サイズ	W450 × H680 × D270 mm
重量	4.4kg (水満量時27kg)
材質	本体_ ポリエチレン樹脂 面板_PET (割れにくい樹脂)

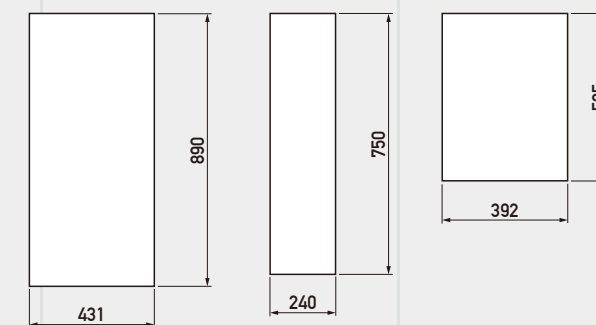
希望小売価格: 本体 **¥24,500/台**(税込 ¥26,460/台)
白無地面板 **¥1,260/枚**(税込 ¥1,360/枚)

SPEC.



白無地面板

※面板材質: PET (1.5t)



特注面板

レギュラー面板以外にご希望のデザインでの
作成も承っております。

※特注面板はインクジェット出力となります。

希望小売価格

UNI-01	¥12,000/枚 (税抜)
UNI-02	¥6,400/枚 (税抜)
UNI-03	¥6,400/枚 (税抜)

OPTION

プラスチックチェーン

チェーンで連結することで、**バリア効果が更に高まります。**

商品コード/イエロー: CS-Y ホワイート: CS-W 材質/ポリプロピレン
※1セット: チェーン1m 1本・O型フック2個

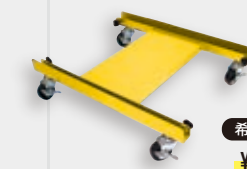
希望小売価格 **¥550/セット**(税抜)



キャスターベース

キャスターベースを取付けること
で、**移動が楽になります。**

材質/ スチール



希望小売価格 **¥16,000/台**(税抜)



POP SIGN SERIES

持ち運びが簡単な ポータブルサイン! BUTTERFLY ALL PLASTICS STAND SIGN

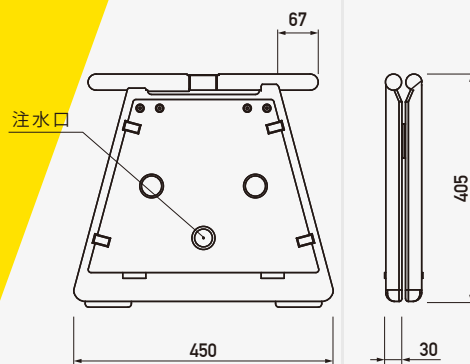


バタフライ

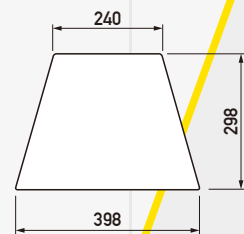
商品コード	G-PS-Y (色 イエロー)
サイズ	W450 × H375 × D337 mm
重量	1.3kg (水満量時5.5kg)
材質	本体_ポリエチレン樹脂 面板_PET (割れにくい樹脂)

希望小売価格: 本体 ¥9,800/台 (税込 ¥10,584/台)
白無地面板 ¥1,000/枚 (税込 ¥1,080/枚)

SPEC.



▶ 白無地面板 ※面板材質: PET (1.5)



折りたたみ式



LEDライトが
取付け可能

▶ 特注面板

ご希望のデザインでの作成も承っております。

※特注面板はインクジェット出力となります。

希望小売価格 ¥4,500/セット (税抜)

POP SIGN SERIES

規制、案内、ガード、注意喚起に! サンドウェイト式マークサイン! SHUTTLE 550 ALL PLASTICS STAND SIGN

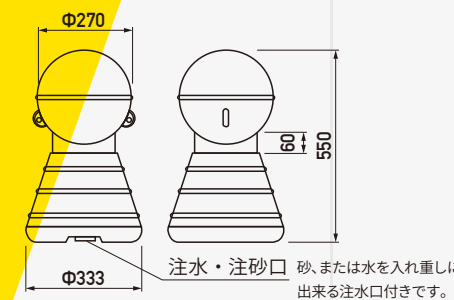


シャトル550

商品コード	G-550-Y/G/Gr (色 イエロー/グレー/グリーン)
サイズ	W333 × H550 mm
重量	1.6kg (砂満量時32kg)
材質	ポリエチレン樹脂

希望小売価格: 本体 ¥12,500/台 (税込 ¥13,500/台)

SPEC.



▶ 無地テープ (反射仕様)

シートサイズ: W650 × H60 mm

SH-1 レッド	SH-2 ブルー	SH-3 イエロー	SH-4 グリーン
SH-5 ホワイト	希望小売価格 ¥1,400/枚 (税抜)		

▶ テープ文字入れ加工 (反射仕様)

駐輪禁止 駐輪禁止

文字は1シートに2ヶ所入っております。

加工例

駐輪禁止 駐車禁止

進入禁止 乗り入れ禁止

希望小売価格 ¥2,000/枚 (税抜)

OPTION

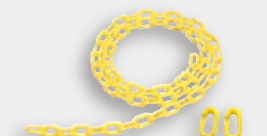
プラスチックチェーン

チェーンで連結することで、バリア効果が更に高まります。

商品コード/イエロー: CS-Y ホワイト: CS-W 材質/ポリプロピレン

※1セット: チェーン1m 1本・O型フック2個

希望小売価格 ¥550/セット (税抜)



POP SIGN SERIES

ROAD POP SIGN

ALL PLASTICS STAND SIGN

- 屋外
- 屋内
- 両面
- 非内照
- カーブ付
- リサイクル
- m/s
- 耐風速
- 安全設計



人目を引くポップなデザイン!



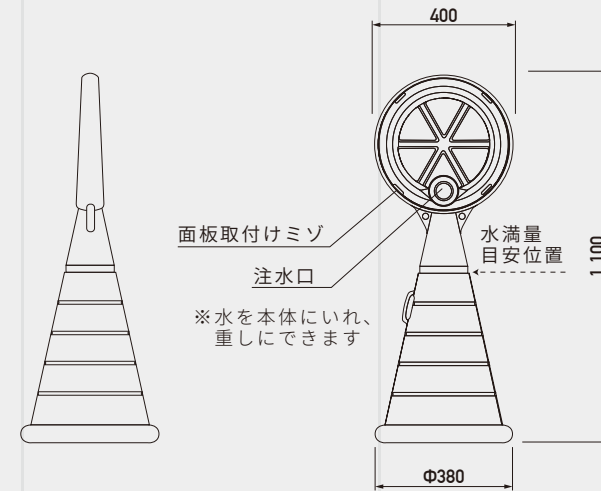
ロードポップサイン®

商品コード	G-5020-Y/G (色 イエロー/グレー)
サイズ	W400 × H1,100 × D380 mm
重量	4 kg (水満量時32kg)
材質	本体_ポリエチレン樹脂 面板_PET (割れにくい樹脂)
耐風速	水満了時:25m/s 砂満了時:30m/s

希望小売価格:本体 **¥23,000/台(税込¥24,840/台)**
白無地面板 **¥950/枚(税込¥1,026/枚)**

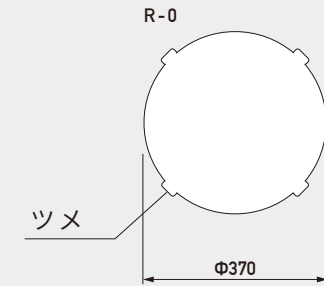
「RPS」は株式会社GXコーポレーションの登録商標です。
「ロードポップサイン」は株式会社GXコーポレーションの登録商標です。

SPEC.



白無地面板

※面板材質:PET(1t)



レギュラー面板

希望小売価格 **¥1,580/枚(税抜)**

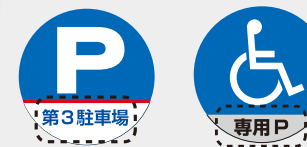
※レギュラー面板はシルク印刷(裏印刷)となっております。

R-1 	R-2 	R-3 	R-6 	R-7 	R-8 	R-9 	R-10
R-11 	R-16 	R-22 	R-31 	R-35 	R-36 	R-40 	R-49
R-63 	R-66 	R-67 	R-68 	R-69 	R-70 	R-77 	R-80
R-81 	R-82 	R-85 	R-87 	※R-69、R-70の矢印は向きをお選びする事ができます。矢印部分はカットシート加工となります。			

名入れ加工

レギュラー面板には店舗名などの文字をカット加工で入れることができます。

加工例



希望小売価格 **¥2,200/枚(税抜)**

特注面板

レギュラー面板以外にご希望のデザインで作成も可能です。デザイン作成も承っておりますのでご相談ください。

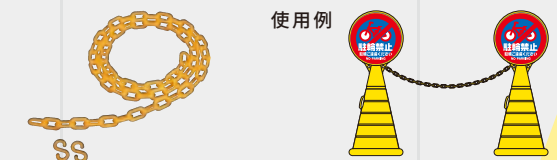
※特注面板はインクジェット出力となります。

希望小売価格 **¥5,600/枚(税抜)**

OPTION

プラスチックチェーン

チェーンで連結することで、バリア効果が更に高まります。



商品コード/イエロー:CS-Y ホワイト:CS-W 材質/ポリプロピレン
※1セット:チェーン1m 1本・S型フック2個

希望小売価格 **¥550/枚(税抜)**

POP SIGN SERIES

SUPER ROAD POP SIGN

ALL PLASTICS STAND SIGN



ロードポップサイン® に表示面が
加わりより詳しい内容で表示可能！

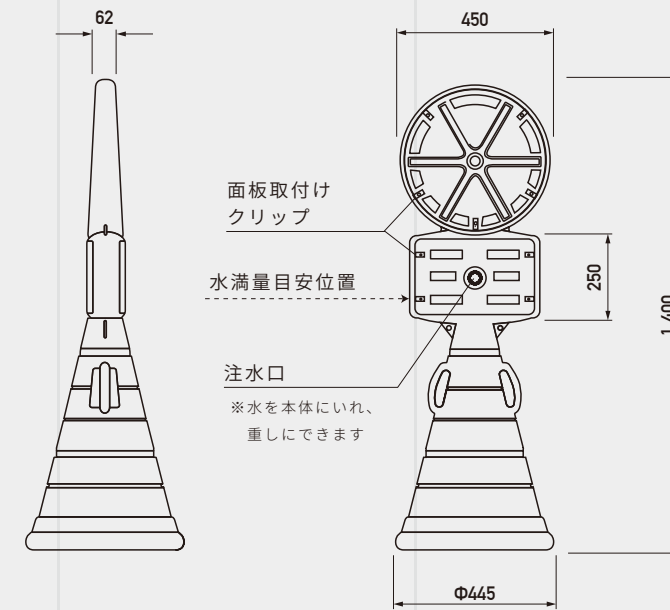


スーパーロードポップサイン

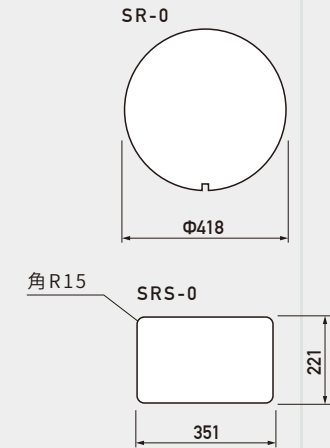
商品コード	G-5060-Y/G (色 イエロー/グレー)
サイズ	W450 × H1,400 × D445 mm
重量	5 kg (水満量時50kg)
材質	本体_ポリエチレン樹脂 面板_PET (割れにくい樹脂)
耐風速	水満了時:20m/s 砂満了時:25m/s

希望小売価格:本体 **¥36,800/台** (税込¥39,744/台)
白無地面板 [上面板] **¥1,260/枚** (税込¥1,360/枚)
[下面板] **¥1,050/枚** (税込¥1,134/枚)

SPEC.



▶ 白無地面板 ※面板材質:PET (1.5t)



▶ レギュラー面板

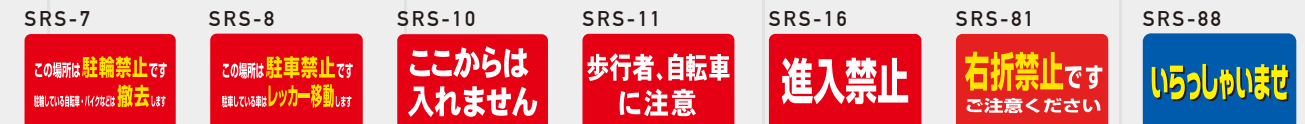
※レギュラー面板はシルク印刷(裏印刷)となっております

希望小売価格 [上面板] **¥2,100/枚** (税抜) [下面板] **¥1,900/枚** (税抜)

[上面板]



[下面板]



OPTION

▶ 特注面板

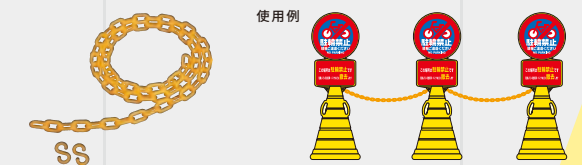
レギュラー面板以外にご希望のデザインでの作成も承っております。

※特注面板はインクジェット出力となります

希望小売価格 [上面板] **¥6,700/枚** (税抜) [下面板] **¥4,200/枚** (税抜)

▶ プラスチックチェーン

チェーンで連結することで、バリア効果が更に高まります。



商品コード/イエロー:CS-Y ホワイト:CS-W 材質/ポリプロピレン
※1セット:チェーン1m 1本・S型フック2個

希望小売価格 **¥550/セット** (税抜)

POP SIGN SERIES

MULTI POP SIGN

ALL PLASTICS STAND SIGN



表示面が広く様々な
内容が表示可能！



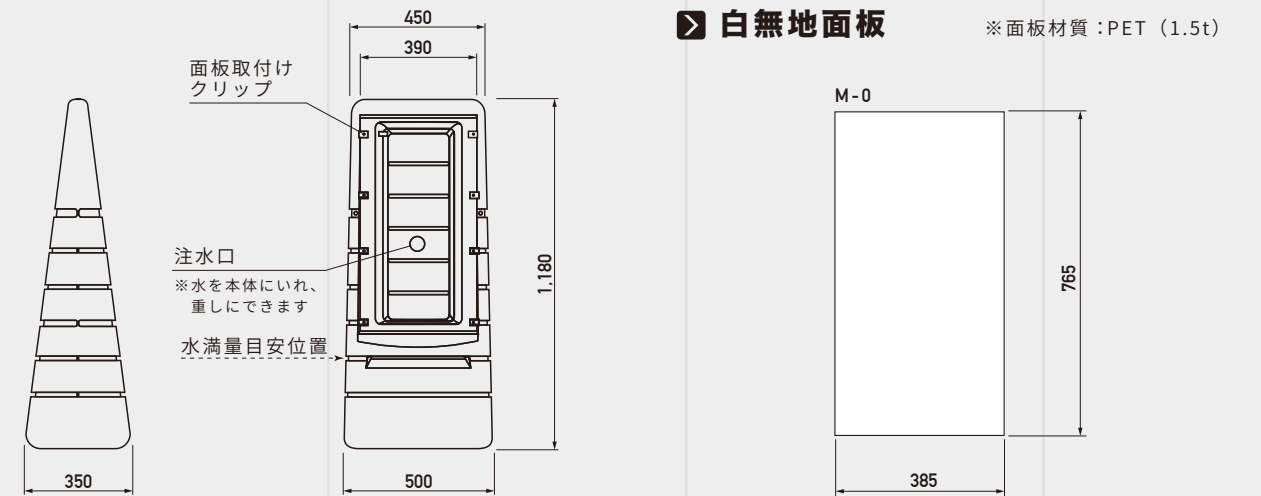
マルチポップサイン

商品コード	G-5029-Y/G (色 イエロー/グレー)
サイズ	W500 × H1,180 × D350 mm
重量	6kg (水満量時59kg)
材質	本体 ポリエチレン樹脂 面板 PET (割れにくい樹脂)
耐風速	水満了時: 20m/s 砂満了時: 25m/s

希望小売価格: 本体 **¥36,800/台**(税込 ¥39,744/台)
白無地面板 **¥1,760/枚**(税込 ¥1,900/枚)

「MPS」は株式会社GXコーポレーションの登録商標です。

SPEC.



レギュラー面板

希望小売価格 **¥2,520/枚**(税抜)

※レギュラー面板はシルク印刷(裏印刷)となっております



名入れ加工

レギュラー面板には店舗名などの文字をカッティングで入れることができます。

希望小売価格 **¥6,500/枚**(税抜)

加工例



※面板は差替えができます

特注面板

レギュラー面板以外にご希望のデザインで作成も承っておりますのでご相談ください。

※特注面板はインクジェット出力となります

希望小売価格 **¥9,800/枚**(税抜)

OPTION

プラスチックチェーン

チェーンで連結することで、バリア効果
が更に高まります。



商品コード / イエロー: CS-Y ホワイト: CS-W
材質 / ポリプロピレン
※1セット: チェーン1m 1本・S型フック2個

希望小売価格 **¥550/セット**(税抜)

POP SIGN SERIES

BARRIER POP SIGN

ALL PLASTICS STAND SIGN



様々な場所に置ける
コンパクトサイズ!



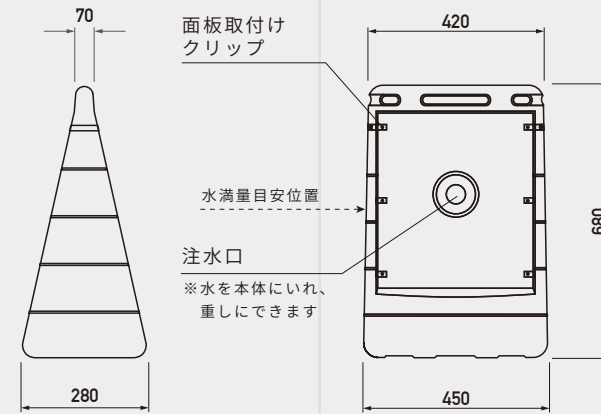
バリアポップサイン®

商品コード	G-5070-Y/G (色 イエロー/グレー)
サイズ	W450 × H680 × D280 mm
重量	3 kg (水満量時30kg)
材質	本体_ポリエチレン樹脂 面板_PET (割れにくい樹脂)
耐風速	水満了時:25m/s 砂満了時:30m/s

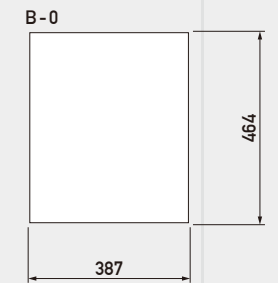
希望小売価格: 本体 **¥21,500/台**(税込 ¥23,220/台)
白無地面板 **¥1,260/枚**(税込 ¥1,360/枚)

「BPS」は株式会社GXコーポレーションの登録商標です。
「バリアポップサイン」は株式会社GXコーポレーションの登録商標です。

SPEC.



白無地面板 ※面板材質:PET (1.5t)



※面板は差替えができます

レギュラー面板

※レギュラー面板はシルク印刷(裏印刷)となっております。

希望小売価格 **¥2,100/枚**(税抜)



名入れ加工

レギュラー面板には店舗名などの文字を
カッティングで入れることができます。

加工例



希望小売価格 **¥3,800/枚**(税抜)

特注面板

レギュラー面板以外にご希望のデザインでの作成も
承っております。

※特注面板はインクジェット出力となります

希望小売価格 **¥6,400/枚**(税抜)

デザイン例



OPTION

プラスチックチェーン

チェーンで連結することで、バリア効果が更に
高まります。



商品コード/イエロー:CS-Y ホワイト:CS-W

材質/ポリプロピレン

※1セット:チェーン1m 1本・S型フック2個

希望小売価格 **¥550/セット**(税抜)

POP SIGN SERIES

MULTI CLIPPING SIGN

ALL PLASTICS STAND SIGN



様々な場所に置ける
コンパクトサイズ!

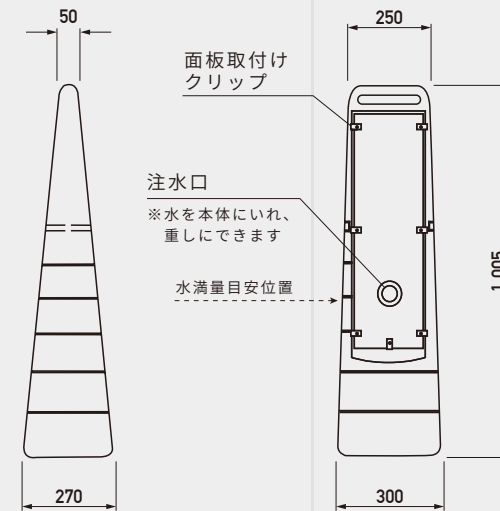
マルチクリッピングサイン®

商品コード	MCS-Y/G (色 イエロー/グレー)
サイズ	W300 × H1,005 × D270 mm
重量	2.7kg (水満量時27.5kg)
材質	本体_ポリエチレン樹脂 面板_PET (割れにくい樹脂)
耐風速	水満了時: 20m/s 砂満了時: 25m/s

希望小売価格: 本体 **¥21,300/台**(税込 ¥23,004/台)
白無地面板 **¥1,260/枚**(税込 ¥1,360/枚)

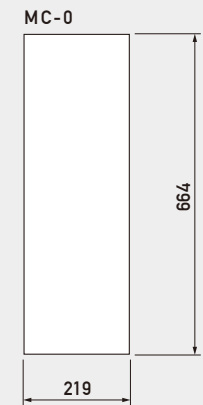
※本体色: グリーン/ブルー/レッドはロット発注 (200台) にて承ります。
「マルチクリッピングサイン」は株式会社GXコーポレーションの登録商標です。

SPEC.



▶ 白無地面板

※面板材質: PET (1.5t)

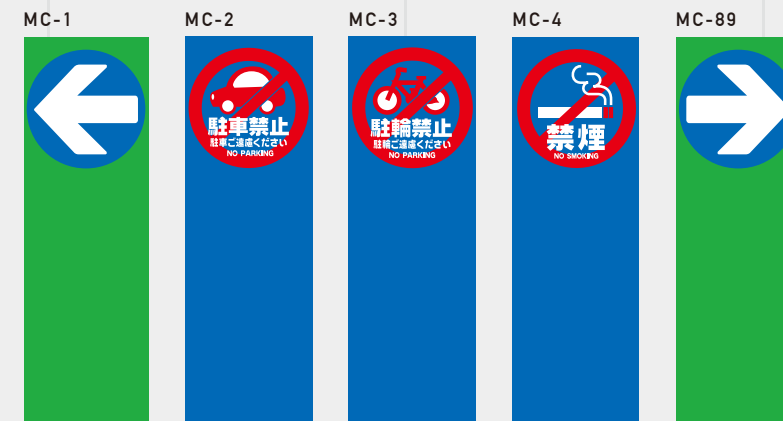


※面板は差替えができます

▶ レギュラー面板

※レギュラー面板はシルク印刷(裏印刷)となっております

希望小売価格 **¥2,100/枚**(税抜)



▶ 名入れ加工

レギュラー面板には店舗名などの文字を
カッティングで入れることができます。

希望小売価格 **¥3,800/枚**(税抜)



▶ 特注面板

レギュラー面板以外にご希望のデザインでの作成
も承っております。

※特注面板はインクジェット出力となります。

希望小売価格 **¥6,400/枚**(税抜)

デザイン例



OPTION

プラスチックチェーン

チェーンで連結することで、**バリア効果が更に高まります。**



商品コード/イエロー: CS-Y ホワイト: CS-W 材質/ポリプロピレン
※1セット: チェーン1m 1本・S型フック2個

希望小売価格 **¥550/セット**(税抜)

POP SIGN SERIES

SUPER MULTI POP SIGN

ALL PLASTICS STAND SIGN



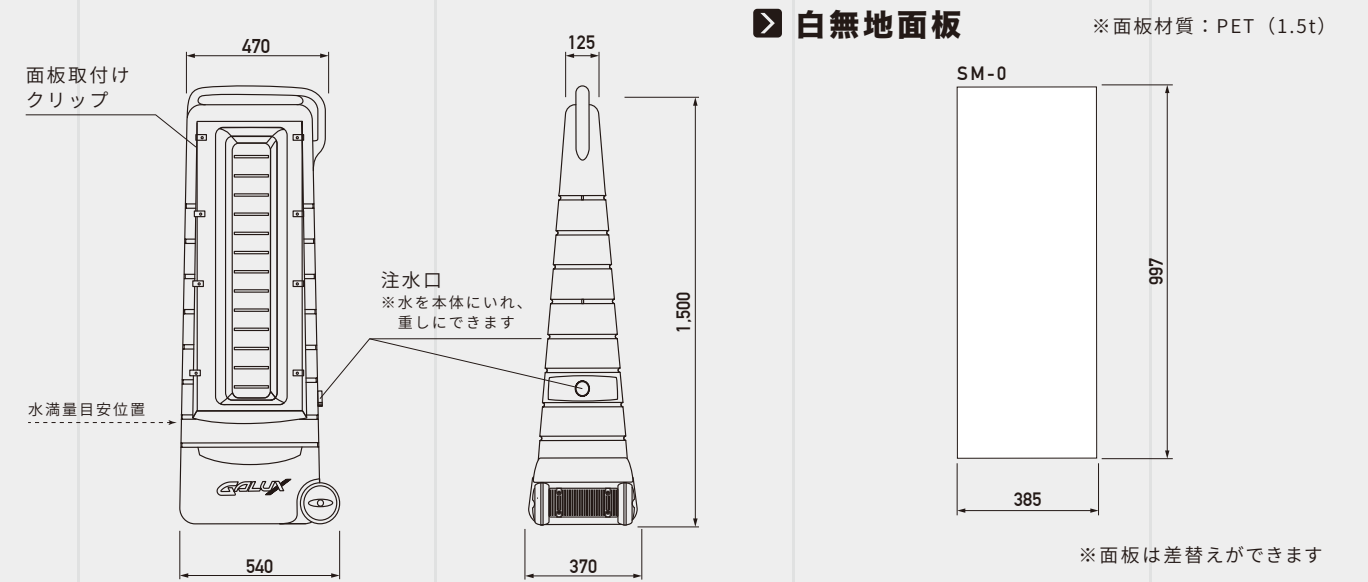
表示面がシリーズ中もっとも広い！
車輪がついているので移動も簡単

スーパーマルチポップサイン

商品コード	G-5035-Y (色 イエロー)
サイズ	W540 × H1,500 × D370 mm
重量	8kg (水満量時67kg)
材質	本体 ポリエチレン樹脂 面板 PET (割れにくい樹脂)
耐風速	水満了時: 20m/s 砂満了時: 25m/s

希望小売価格: 本体 **¥57,800/台**(税込 ¥62,424/台)
白無地面板 **¥2,200/枚**(税込 ¥2,376/枚)

SPEC.



特注面板

レギュラー面板以外にご希望のデザインでの作成も承っております。

※特注面板はインクジェット出力となります

希望小売価格 **¥12,000/枚**(税抜)

デザイン例



OPTION

プラスチックチェーン

チェーンで連結することで、バリア効果が更に高まります。



商品コード / イエロー: CS-Y ホワイト: CS-W 材質 / ポリプロピレン

※1セット: チェーン1m 1本・S型フック2個

希望小売価格 **¥550/セット**(税抜)



POP SIGN SERIES

DELTA STOP SIGN ALL PLASTICS STAND SIGN



停止を促すサイン！
出口付近の事故防止に
役立ちます！

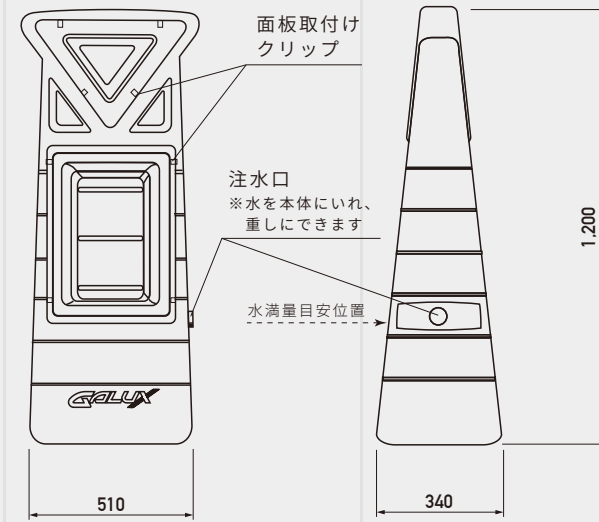


デルタストップサイン

商品コード	G-5090-Y/G (色 イエロー/グレー)
サイズ	W510 × H1,200 × D340 mm
重量	6 kg (水満量時50kg)
材質	本体_ポリエチレン樹脂 面板_PET (割れにくい樹脂)
耐風速	水満了時:20m/s 砂満了時:25m/s

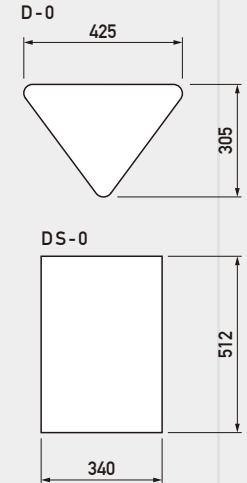
希望小売価格: 本体 **¥39,900/台** (税込¥43,092/台)
白無地面板 [上面板] **¥1,200/枚** (税込¥1,296/枚)
[下面板] **¥1,400/枚** (税込¥1,512/枚)

SPEC.



白無地面板

※面板材質: PET (1.5t)



レギュラー面板

※レギュラー面板はシルク印刷(裏印刷)となっております

希望小売価格 **¥2,100/枚** (税抜)



標準面板

本体には三角面板(上面板)2枚が付属しております。「とまれ」「STOP」よりお選び下さい。他デザインも特注面板にて作成することができます。



特注面板

レギュラー面板以外にご希望のデザインでの作成も承っております。

※特注面板はインクジェット出力となります

デザイン例



希望小売価格 [上面板] **¥5,600/枚** (税抜) [下面板] **¥7,600/枚** (税抜)

POP SIGN SERIES

CURVE MIRROR SIGN

ALL PLASTICS STAND SIGN



見通しの悪い場所に！
移動可能なミラーサイン

カーブミラーサイン

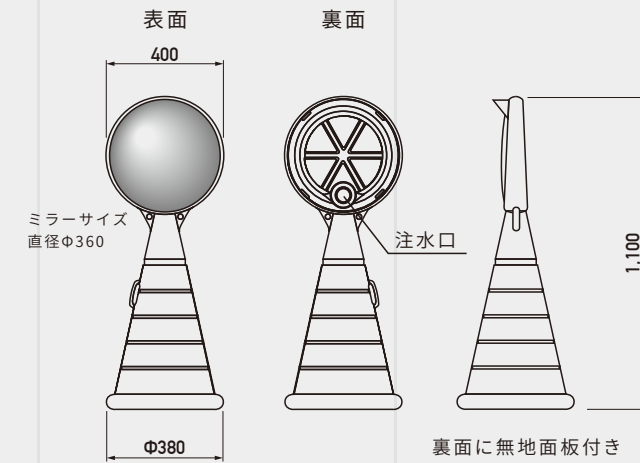
商品コード	G-5021-Y/G (色 イエロー/グレー)
サイズ	W400 × H1,100 × D380 mm
重量	4 kg (水満量時32kg)
材質	本体_ポリエチレン樹脂 ミラー_アクリル
耐風速	水満了時: 25m/s 砂満了時: 30m/s
希望小売価格: 本体	¥39,800/台 (税込¥42,984/台)
白無地面板	¥950/枚 (税込¥1,026/枚)

スーパーカーブミラーサイン

商品コード	G-5061-Y/G (色 イエロー/グレー)
サイズ	W450 × H1,400 × D445 mm
重量	5 kg (水満量時48kg)
材質	本体_ポリエチレン樹脂 ミラー_アクリル
耐風速	水満了時: 20m/s 砂満了時: 25m/s
希望小売価格: 本体	¥50,000/台 (税込¥54,000/台)
白無地面板	[上面板] ¥1,260/枚 (税込¥1,340/枚) [下面板] ¥1,050/枚 (税込¥1,134/枚)

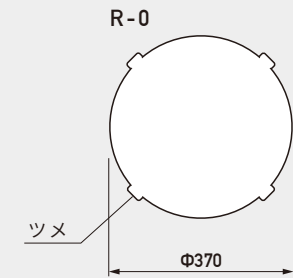
SPEC.

カーブミラーサイン



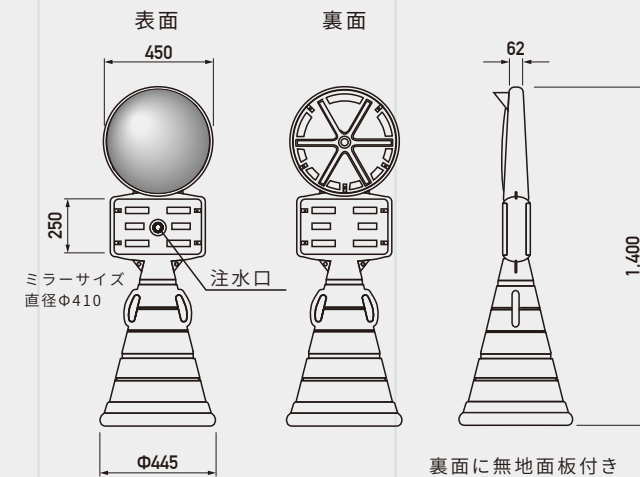
白無地面板

※面板材質: PET (1t)



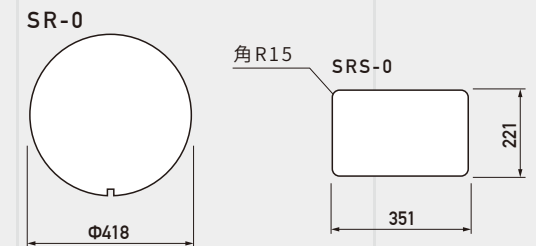
ご希望でロードポップサイン®の面板を取付けることができます。(※別途費用がかかります)

スーパーカーブミラーサイン



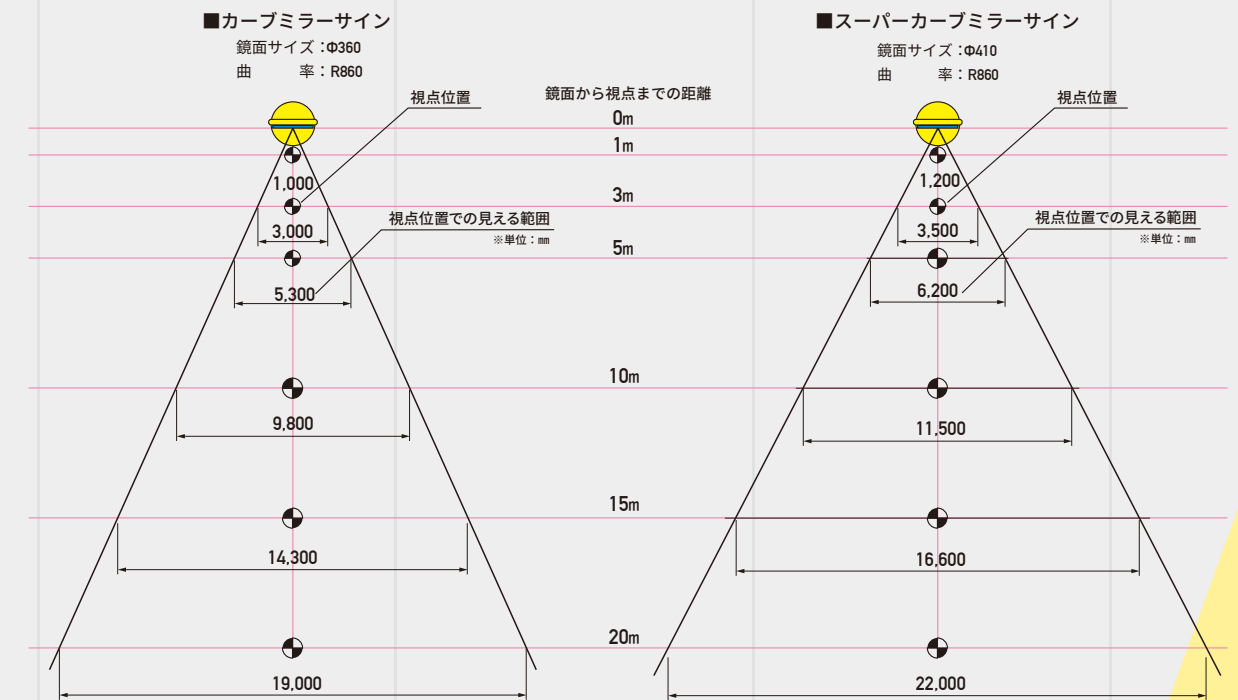
白無地面板

※面板材質: PET (1.5t)



ご希望でスーパーロードポップサインの面板を取付けることができます。(※別途費用がかかります)

ミラー視野角表



POP SIGN SERIES

ROAD MARKER

ALL PLASTICS STAND SIGN



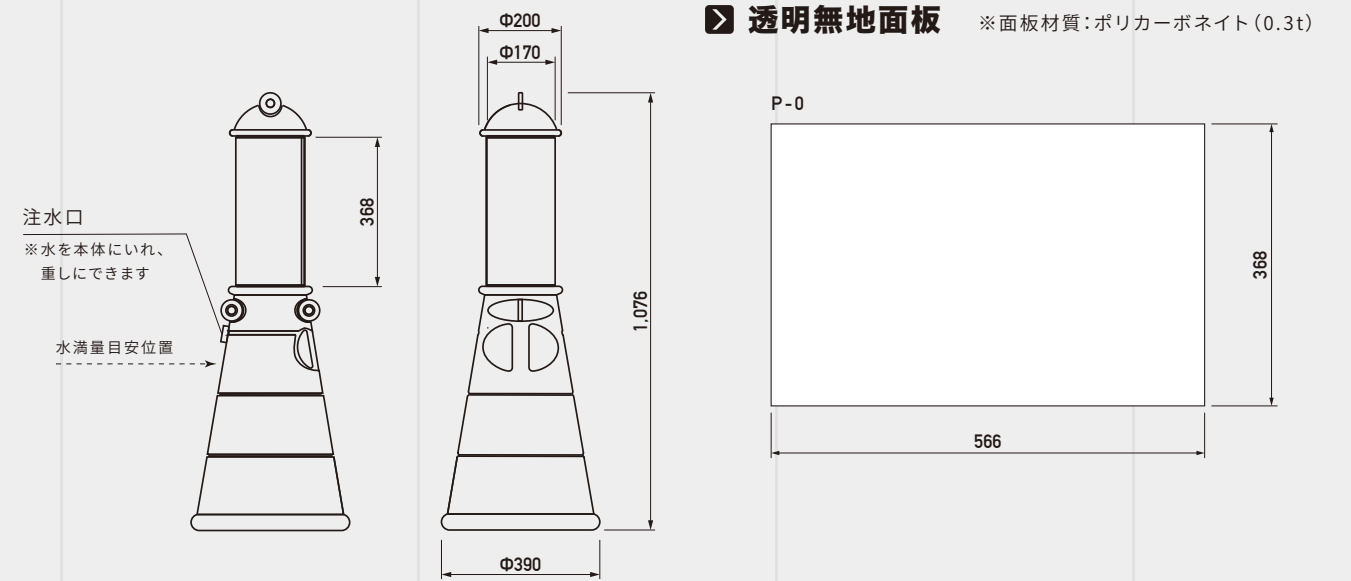
表示面が 360° のポール型サイン!
どの角度からも視認出来ます!

ロードマーカー

商品コード	G-5080-S (色 シルバー)
サイズ	W390 × H1,076 × D390 mm
重量	3 kg (水満量時33kg)
材質	本体 ポリエチレン樹脂
耐風速	水満了時: 25m/s 砂満了時: 30m/s

希望小売価格: 本体 **¥23,000/台** (税込¥24,840/台)
白無地面板 **¥1,200/枚** (税込¥1,296/枚)

SPEC.



▶ 透明無地面板 ※面板材質: ポリカーボネイト (0.3t)

レギュラー表示

※ターボリンシートにインクジェット出力となります。

希望小売価格 **¥2,600/枚** (税抜)

P-7



P-8



図のように表示面をコーンハット
本体へ巻きつけ、両面テープで
表示面を貼り合わせてください。

特注表示

レギュラー表示以外にご希望のデザインでの作成も承っております。
※ターボリンシートにインクジェット出力となります

希望小売価格 **¥7,600/枚** (税抜)

OPTION

プラスチックチェーン

チェーンで連結することで、バリア効果が更に高まります。



商品コード/ イエロー: CS-Y ホワイト: CS-W 材質/ ポリプロピレン
※1セット: チェーン1m 1本・O型フック2個

希望小売価格 **¥550/セット** (税抜)



POP SIGN SERIES

ポップサインシリーズで幅が最も広いサイン!

BLOCK SIGN

ALL PLASTICS STAND SIGN

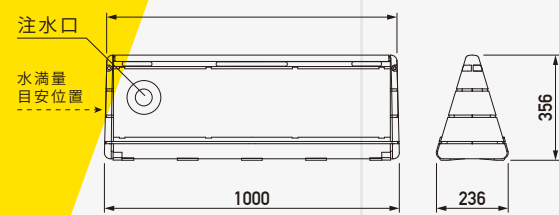


ブロックサイン

商品コード	G-WPS-Y/G (色 イエロー/グレー)
サイズ	W1,000 × H356 × D236 mm
重量	3.8kg (水満量時35kg)
材質	本体_ポリエチレン樹脂 面板_PET (割れにくい樹脂) ベース金具_ステンレス

希望小売価格: 本体 **¥21,500/台** (税込¥23,220/台)

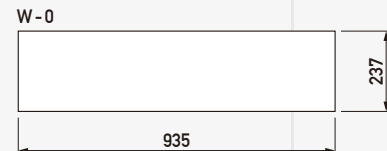
SPEC.



白無地面板

※面板材質: PET (1.5t)

希望小売価格 **¥1,260/枚** (税抜)



レギュラー面板

※レギュラー面板はシルク印刷(裏印刷)となっております

希望小売価格 **¥2,100/枚** (税抜)



名入れ加工

希望小売価格 **¥3,800/枚** (税抜)

レギュラー面板には店舗名などの文字をカットニングで入れることができます。

特注面板

希望小売価格 **¥6,400/枚** (税抜)

レギュラー面板以外にご希望のデザインでの作成も承っております。

キャスターセット(オプション)

ブロックサインにキャスターが取り付けできる専用金具です。

※セット内容: キャスター専用金具2本
キャスター4ヶ(ストッパー付)

希望小売価格 **¥6,000/枚** (税抜)



POP SIGN SERIES

小さくても視認性抜群のコンパクトなサイン!

CUBIC SIGN

ALL PLASTICS STAND SIGN

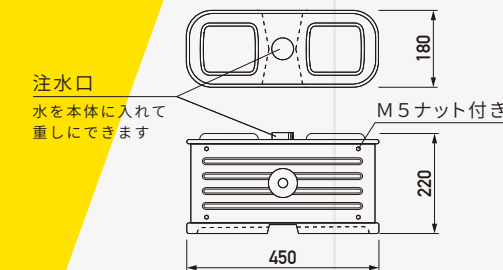


キュービックサイン

商品コード	G-5100-Y (色 イエロー)
サイズ	W450 × H226 × D180 mm
重量	1kg (水満量時14kg)
材質	本体_ポリエチレン樹脂

希望小売価格: 本体 **¥7,000/2個セット** (税込 ¥7,560/2個セット)

SPEC.



キュービックサインは2タイプの方法で表示ができます。

ラウンドフィルムタイプ
面板を本体に巻き付けるタイプです。 プレートにネジで取付けるタイプです。



白無地面板

●ラウンドフィルムタイプ



希望小売価格 **¥1,000/枚** (税抜)

●プレートタイプ



希望小売価格 **¥800/枚** (税抜)

特注面板

ご希望の表示内容で面板を作成致します。(文字部分は反射シート加工になります)



●ラウンドフィルムタイプ

希望小売価格 [文字入れ片面] **¥3,000/枚** (税抜) 希望小売価格 [文字入れ両面] **¥5,000/枚** (税抜)

●プレートタイプ

希望小売価格 **¥2,500/枚** (税抜) ※両面表示の際は2枚必要になります ※面板は差替えができます

POP SIGN SERIES

CORN HAT SIGN

ALL PLASTICS STAND SIGN



ご使用のカラーコーンで
注意・誘導・広告表示！

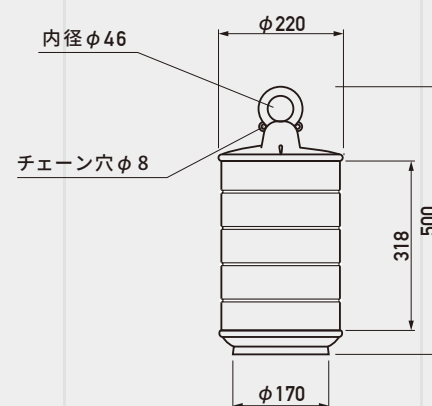
コーンハット

商品コード	G-5110-R/Y/G(レッド/イエロー/ライトグレー)
サイズ	W220 × H500 × D220 mm
重量	500g
材質	ポリエチレン樹脂

希望小売価格：本体 **¥3,600/台** (税込 ¥3,888/台)
※カラーコーン、表示シートは別売りとなります



SPEC.

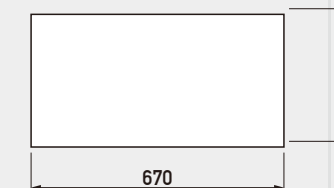


本体カラー
全3色
※特注色も
承ります

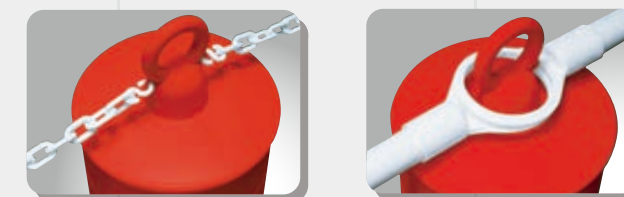
- レッド
- イエロー
- ライトグレー

表示シートサイズ

※表示シート材質：ターポリン

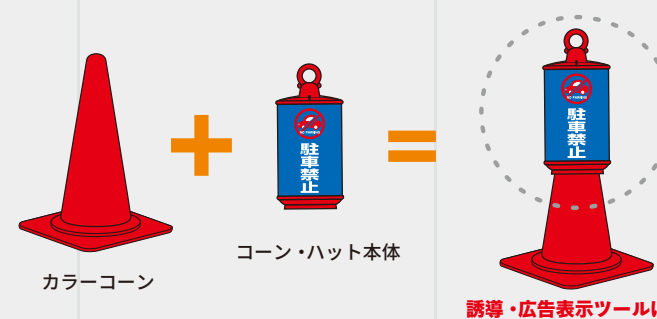


●プラスチックチェーン、カラーバーも使えます！



※プラスチックチェーン、カラーバーは別売りになります

誘導・広告表示ツールに早変わり！

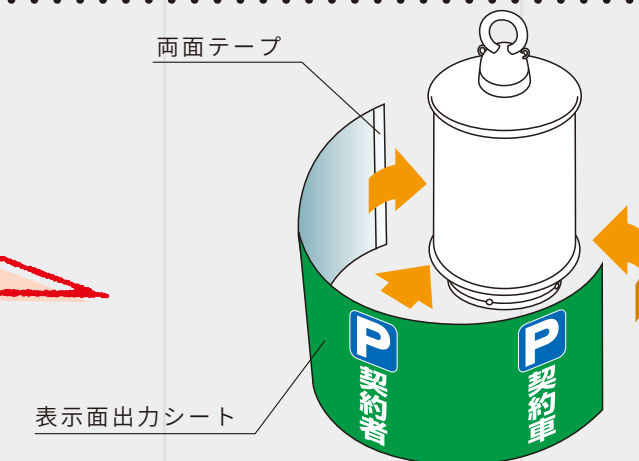


表示面出力シートの取付け方法

表示面出力シートを図のようにコーンハット本体へ巻き付けてください。

巻き付けているだけの為、
差替え作業も簡単です

※表示面の制作、プリントは弊社でも承ります
※反射シートでのプリントも承ります
※表示面出力シートは別売りとなります

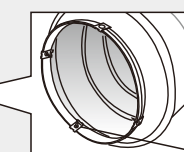


カラーコーンへの取付け方法

スピードクリップ金具（付属品）



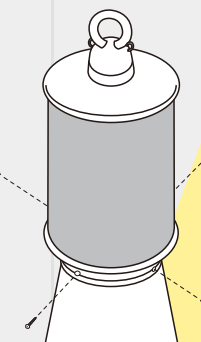
コーンハットに取り付け、カラーコーンの上から強く押し込むだけで本体とカラーコーンを簡易的に固定します。



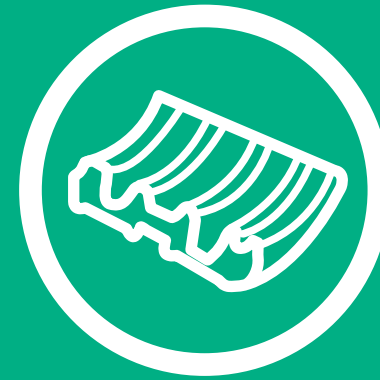
スピードクリップ金具 + M4タッピングネジ

しっかり固定する場合は付属のタッピングネジで四方から止めてください。

M4タッピングネジ（同梱）



※カラーコーンに傷が付きまますのでご了承ください



SAFETY SIGN SERIES

エア・ブロック
セーフティーコーンパッド
フレキシブルプロテクター
縁石エンドマーカースイン
パイププロテクター
ロードショック

軟質ポリエチレンを素材にし、中空構造を採用しています。衝撃に対し、人・車などへのダメージを和らげることができます。

コーナーや壁面、円柱、H鋼、ポールなど各場所に対応できるよう種類を取り揃えております。

SAFETY SIGN SERIES

AIR BLOCK ALL PLASTICS SAFETY SIGN



NETIS
New Technology Information System
登録製品
国土交通省 新技術情報提供システム
登録番号: KT-170033-A

NETISとは
新技術情報提供システム。国土交通省が有用な新技術の公共事業への活用を促進するため、新技術に関する情報の共有および提供を目的として整備したデータベースのこと。



工事用看板の安全対策・安全管理の必需品！
耐久性も高く美観を損なわない
コーナーガード！



エア・ブロック

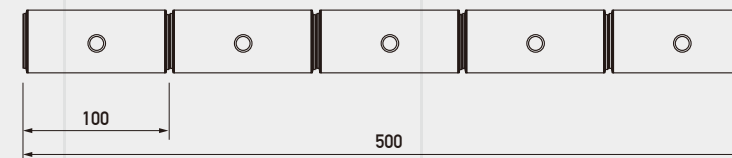
本体カラー	ブルー/グリーン/イエロー/オレンジ/レッド/ライトグレー
サイズ	ストレート W500×H44×D34 コーナー W70×H79×D39mm
材質	ポリエチレン樹脂
希望小売価格：ストレート	¥570/本 (税込 ¥615/本)
コーナー	¥300/個 (税込 ¥324/個)

※ SL看板は別売りです

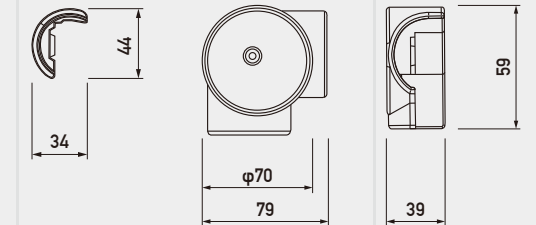


SPEC.

ストレート



コーナー



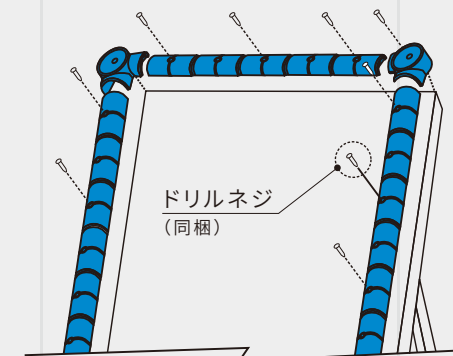
本体カラーは
6色！！



※当製品は予告なくデザイン、仕様の変更をすることがございます

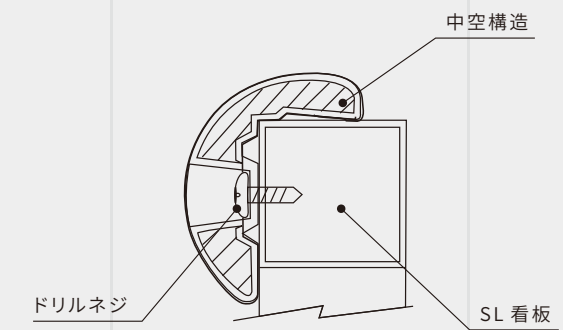
取付け方

SL看板本体にドリルネジで固定します。



中空構造

エア・ブロックは中空構造になっており、衝撃を吸収しやすくしております。



商品セット内容 (各色、各サイズ対応)

[幅 275 mm 看板セット]	ストレート 6.5 本	コーナー 2 個
[幅 550 mm 看板セット]	ストレート 7 本	コーナー 2 個
[幅 1,100 mm 看板セット]	ストレート 8 本	コーナー 2 個

※ドリルネジ付き ※パーツでの販売もございませ

幅 275 mm 看板セット	希望小売価格 ¥4,320/枚 (税抜)
幅 1,100 mm 看板セット	希望小売価格 ¥5,160/枚 (税抜)

幅 550 mm 看板セット	希望小売価格 ¥4,590/枚 (税抜)
----------------	-----------------------------

※価格はエア・ブロックのみとなります
SL 看板本体の販売は致しておりませ
※消費税・送料は別途となります

SAFETY SIGN SERIES

SAFETY CORN PAD

ALL PLASTICS SAFETY SIGN



衝撃に対し人・車などへの
ダメージを和らげます！

セーフティ コーンパッド

商品コード	G-CP1-Y/G (色 イエロー/グレー)
サイズ	W195 × H340 × D195 (35) mm
重量	800g
材質	軟質ポリエチレン樹脂

希望小売価格: 本体 **¥2,800/台** (税込¥3,024/台)

セーフティ コーンパッド ブロックタイプ

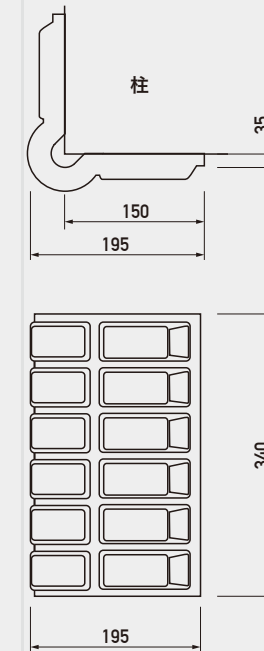
商品コード	G-CP2-Y (色 イエロー)
サイズ	W170 × H170 × D37 mm
重量	160g
材質	軟質ポリエチレン樹脂

希望小売価格: 本体 **¥5,000/5個セット** (税込¥5,400/セット)



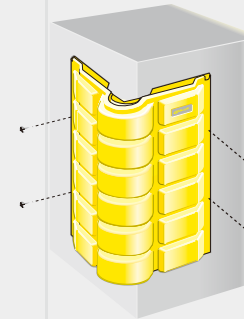
SPEC.

コーナー用Lタイプ

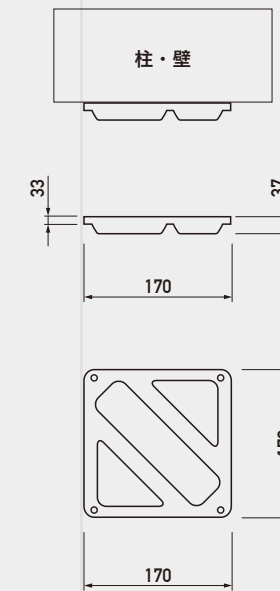


直接ネジで壁面に
取付けて使用します。

※取付け用ネジはお客様で
ご用意をお願い致します。

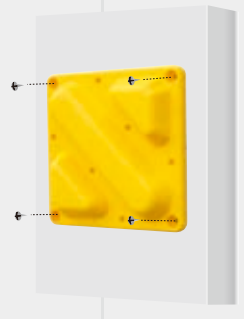


ブロックタイプ



直接ネジで壁面に
取付けて使用します。

※取付け用ネジはお客様で
ご用意をお願い致します。

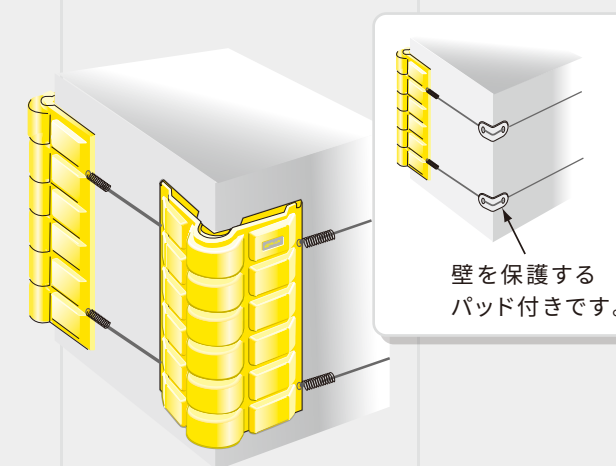


コーナー用Lタイプはオプションで取付け方法を変えることができます。

OPTION

柱巻付けタイプ【ワイヤー+バネ】

柱に傷をつけずにワイヤーとバネで誰でも手軽に取付け
ができます。



壁を保護する
パッド付きです。

セット内容

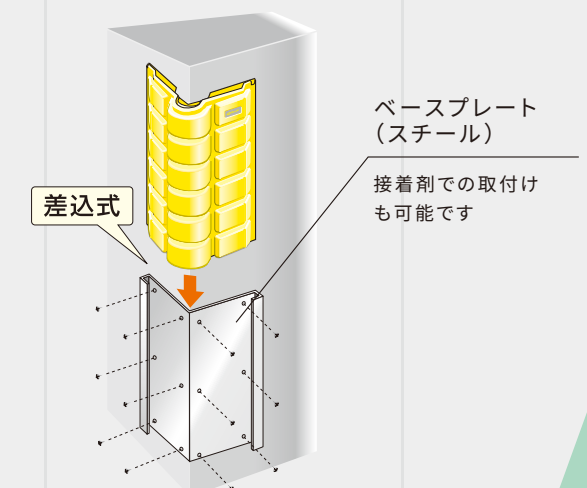
- ・バネ付きワイヤー：2本（1本1mになります）
- ・カシメ：2個 ・Sフック：4個 ・保護パッド：4個

希望小売価格 **¥2,000/セット** (税抜)

※上記金額に本体は含まれておりません

プレート取付けタイプ

取付け面とコーンパッドの間にプレートが入ることにより更に取付け面への衝撃を和らげます。



ベースプレート
(スチール)

接着剤での取付け
も可能です

差込式

セット内容

- ・ベースプレート：1個
- ・トラスタッピングネジ：6個

希望小売価格 **¥3,000/セット** (税抜)

※上記金額に本体は含まれておりません

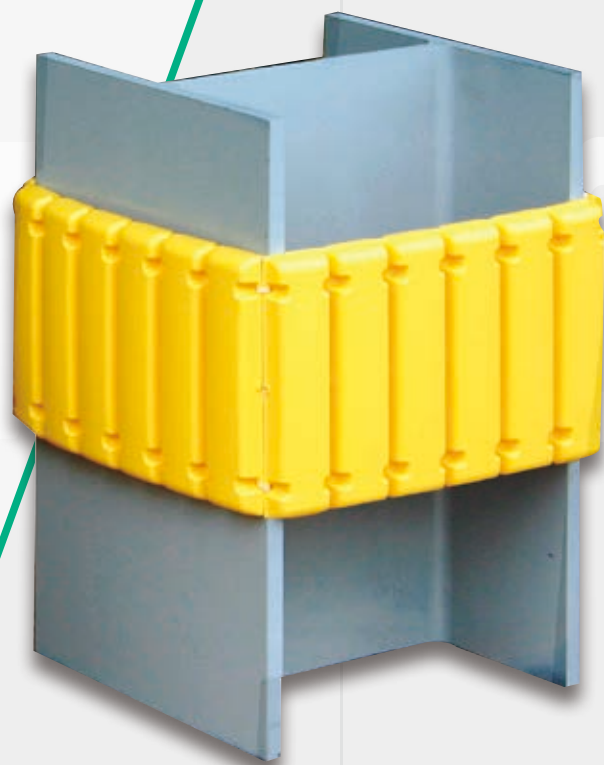
**SAFETY
SIGN
SERIES**

FLEXIBLE PROTECTOR

ALL PLASTICS SAFETY SIGN



どんな場所でも取付簡単！
柱と車両との衝撃を和らげる
プロテクター！



フレキシブル プロテクター

商品コード	G-CP-04
サイズ	W600 × H200 × D27 mm
重量	650g
材質	軟質ポリエチレン樹脂

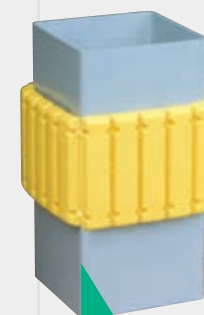
希望小売価格：本体 **¥3,600/台**(税込¥3,888/台)
※ケーブルタイ4本が付属しております。

丸いポールでも四角い
ポールでもどんな所にも
取付けができます！

円柱



四角柱

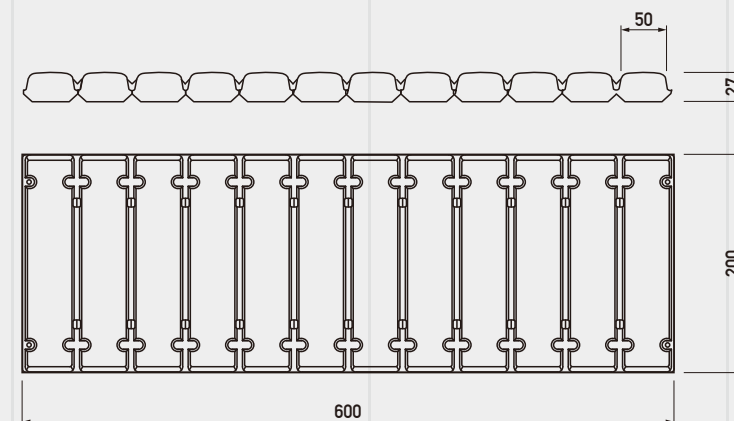


H鋼



直角曲げにも対応

SPEC.



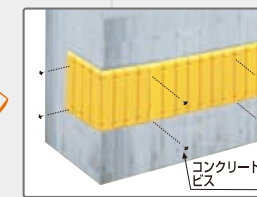
取付け方法

カットしてサイズをあわせませす

ドライバー等で取付け穴をあけます

直接壁にコンクリートビスで取付けます

オプションのスプリングを使用して取付けもできます

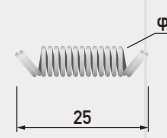


OPTION

スプリング

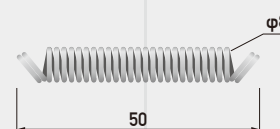
スプリング 25 mm

希望小売価格
¥200/本(税抜)

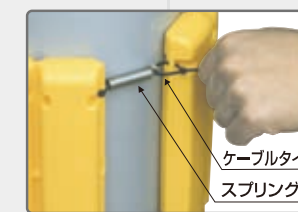


スプリング 50 mm

希望小売価格
¥240/本(税抜)



取付け方法詳細



ケーブルタイをスプリングの先にある輪の部分と本体の穴に通し、絞めて固定します。

※オリジナルサイズも可能です

SAFETY SIGN SERIES

END MARKER SIGN

ALL PLASTICS SAFETY SIGN



緑石に置くことが出来る
危険防止サイン!

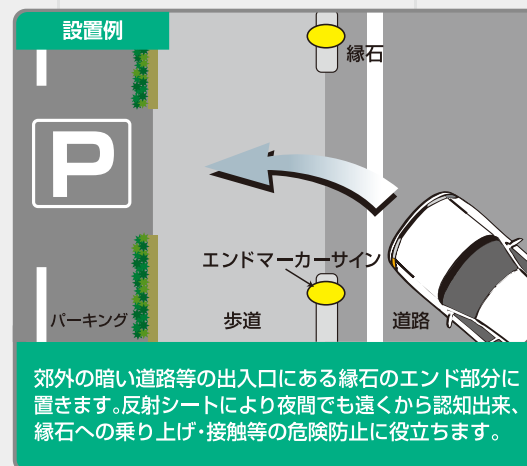


緑石エンドマーカースサイン

商品コード	EMS-01-Y (色 イエロー)
サイズ	本体W260 × H158 × D180 mm
重量	500g (砂満量時4.5kg)
材質	ポリエチレン樹脂

希望小売価格：本体 (面板付) **¥4,800/台 (税込¥5,184/台)**

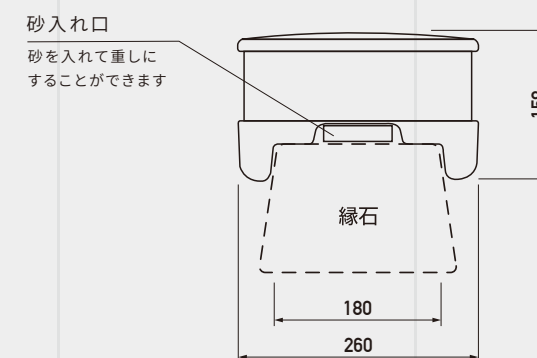
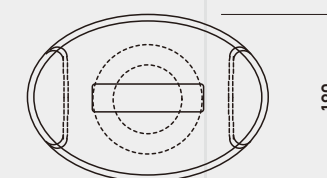
※シート加工費を含みます
※緑石エンドマーカースサインの重しは砂のみをご使用ください



郊外の暗い道路等の出入口にある緑石のエンド部分に置きます。反射シートにより夜間でも遠くから認知出来、緑石への乗り上げ・接触等の危険防止に役立ちます。



SPEC.



※反射シートは赤、青、緑、白を用意しております
文字加工はIN、OUT からお選びください



砂

重し用の砂です。本体の下部面から砂を入れてご使用ください。注文時にご指示ください。



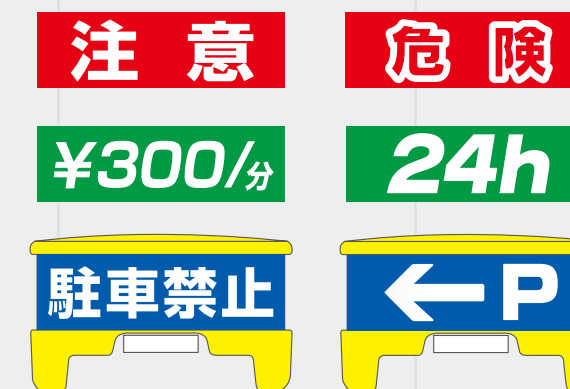
希望小売価格
¥300/4kg (税抜)

反射シートデザイン

IN・OUT 以外のデザインも承ります。

※別途見積り

デザイン例



反射シート加工

緑石エンドマーカースサインの表示面は反射シート加工になっているので夜間でも認知でき、危険防止に役立ちます。

SAFETY SIGN SERIES

PIPE PROTECTOR

ALL PLASTICS SAFETY SIGN



柱と車両との衝撃を
和らげるプロテクター！

パイププロテクター

① φ42.7 (取付けパイプ外径φ42.7用)

商品コード	G-PP-01
重量	130g
材質	軟質ポリエチレン樹脂

希望小売価格: 本体 **¥2,800/台** (税込¥3,024/台)

② φ60.5 (取付けパイプ外径φ60.5用)

商品コード	G-PP-02
重量	300g
材質	軟質ポリエチレン樹脂

希望小売価格: 本体 **¥3,200/台** (税込¥3,456/台)

③ φ76.3 (取付けパイプ外径φ76.3用)

商品コード	G-PP-03
重量	350g
材質	軟質ポリエチレン樹脂

希望小売価格: 本体 **¥3,600/台** (税込¥3,888/台)

④ φ114.3 (取付けパイプ外径φ114.3用)

商品コード	G-PP-04
重量	550g
材質	軟質ポリエチレン樹脂

希望小売価格: 本体 **¥5,600/台** (税込¥6,048/台)

⑤ φ120 (取付けパイプ外径φ120用)

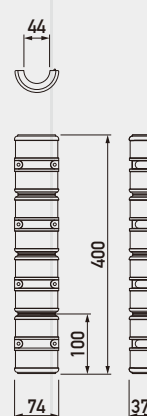
商品コード	G-PP-05
重量	560g
材質	軟質ポリエチレン樹脂

希望小売価格: 本体 **¥6,400/台** (税込¥6,912/台)

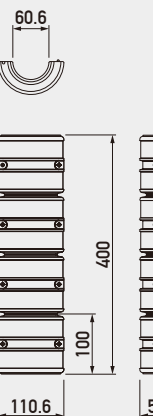


SPEC.

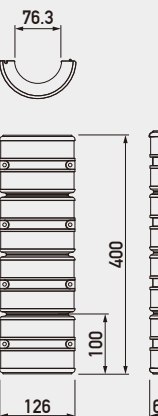
φ42.7用



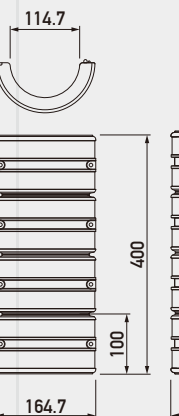
φ60.5用



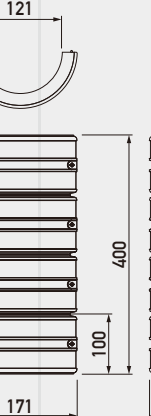
φ76.3用



φ114.3用

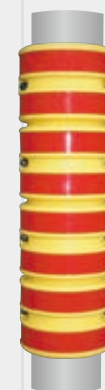


φ120用



反射シート

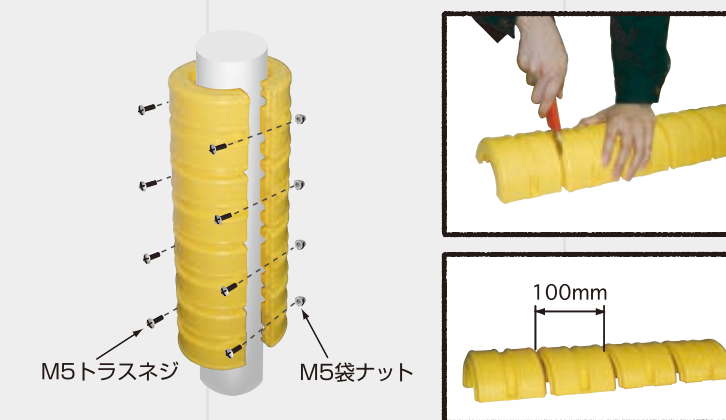
反射シートを貼り込むことで誘視効果が
高まり、パイプへの衝突を防ぎます。



夜間反射例

取付方法

パイプを両側から挟み込み、サイドをネジでとめます。



希望小売価格
【φ42.7/φ60.5/φ76.3用】 **¥800/セット** (税抜)
【φ114.3/φ120用】 **¥1,200/セット** (税抜)

パイププロテクターは100mmごとにカットすることができます。
用途に合わせてカットし、ご使用ください。

SAFETY SIGN SERIES

ROAD SHOCK

ALL PLASTICS SAFETY SIGN



駐車場内でのスピードの抑止！
一時停止、徐行をドライバーに促す



ロードショック

サイズ φ170 × H40 mm
材質 本体：ポリカーボネート樹脂（強化プラスチック）
固定ボルト：M12×40 六角ボルト スチール製（ユニクロメッキ）
衝撃吸収ゴム：エチレンプロピレンゴム（EPDM）
センターキャップ（オプション）：エチレンプロピレンゴム（EPDM）
コンクリートアンカー：M12 スチール製（ユニクロメッキ）
アスファルトアンカー：M12 スチール製（ユニクロメッキ）
返しピン：スチール製（ユニクロメッキ）

希望小売価格：オープン

一般車（乗用車）内駐車場内にてご使用ください。

ドライバーに不快感を与えないショック感

直線ハンプ（直線の減速帯）^{*1}と比べ、本商品は点でショックを与えるためソフトなショック感で、ドライバーに不快感を与えません。

使用場所に合わせた自由なレイアウトが可能

一時停止・徐行・誘導・駐車スペースを仕切るマーカ―など、様々な使用ができ、必要に応じて設置数量が調整可能です。

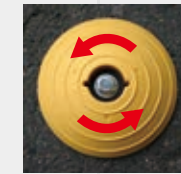
直線ハンプに比べ、水・ゴミの溜まりが少ない

円形状のため、雨水・ゴミ等が溜まりづらく、駐車場内の美観を損ねません。

一点留めの為、施工時間が大幅に短縮

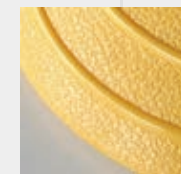
一点留めの構造になっておりますので、施工時間が大幅に短縮されます。

※1 ハンプ：通行する自動車の速度を抑制するために道路上に設けられてカマボコ状の突起



衝撃吸収機構

本体固定ボルトでの一点留めにより、本商品直前の急ブレーキ等、強い初撃を受けた場合でも本体が回転し衝撃を緩和する構造です。



滑り止め加工

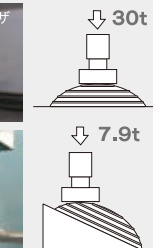
本体表面にシボ加工を施すことにより、車が乗り上げた際に滑り止め効果を発揮します。

耐荷重試験済み

●試験前



●試験後



●垂直荷重試験
（0分～約3分間徐々に加圧）
約30tの負荷で破損なし
試験日時：平成21年10月23日

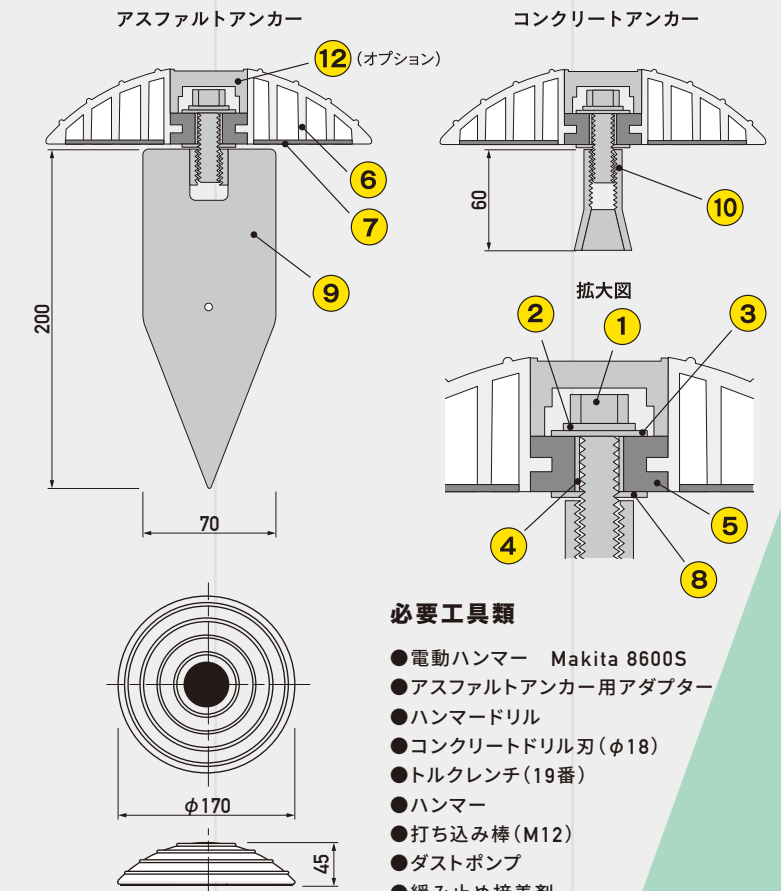
●25°での荷重試験
（0分～約2.5分間徐々に加圧）
約7.9tの負荷で破損なし
試験日時：平成21年11月2日
※25°は乗用車のタイヤの入射角です。

試験場所：(財)東京都道路保全整備公社 土木材料試験センター 試験内容：圧縮機によるロードショック垂直荷重試験

部品構成図



断面図





STAND SIGN SERIES

B1内照ポスタースタンドサインDX

B1ポスタースタンド

大型全内照式スタンドサイン ワイドタイプ

スリムタイプ

A-cute

バズーカサイン

スーパーバズーカサイン

大型内照式サインをはじめ、ロードサイドで迫力のある告知ができ、視認性も抜群のサインです。ロードサイドの店舗、施設などに最適です。



STAND SIGN SERIES

B1-INTERNALLY ILLUMINATED POSTER STAND DX

STAND SIGN SERIES



アルミフレームと樹脂製
ウォーターウェイトは錆びる
ことなくいつまでもキレイ!

B1 内照ポスタースタンドサインDX

商品コード	G-6073
サイズ	W950 × H1,700 × D800 mm
重量	35Kg (水満量時85kg)
材質	本体フレーム_アルミニウム 水タンク_ポリエチレン樹脂 面板_アクリル板
照明	FL40W × 3灯
その他	コード5m付 ウォーターウェイト
表示面	両面

希望小売価格:本体 **¥237,000/台** (税込¥255,960/台)

B1 サイズポスターを
簡単に掲示できる!

POSTER STAND



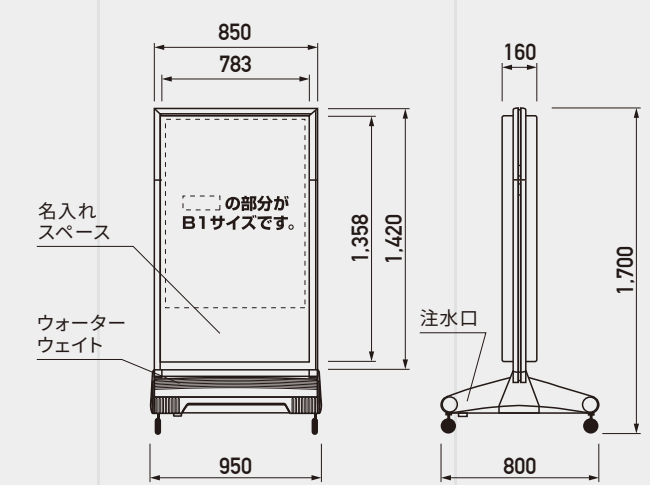
B1 ポスタースタンドサイン

商品コード	G-6070
サイズ	W950 × H1,700 × D800 mm
重量	20Kg (水満量時70kg)
材質	本体フレーム_アルミニウム 水タンク_ポリエチレン樹脂 面板_アクリル板
その他	ウォーターウェイト
表示面	両面

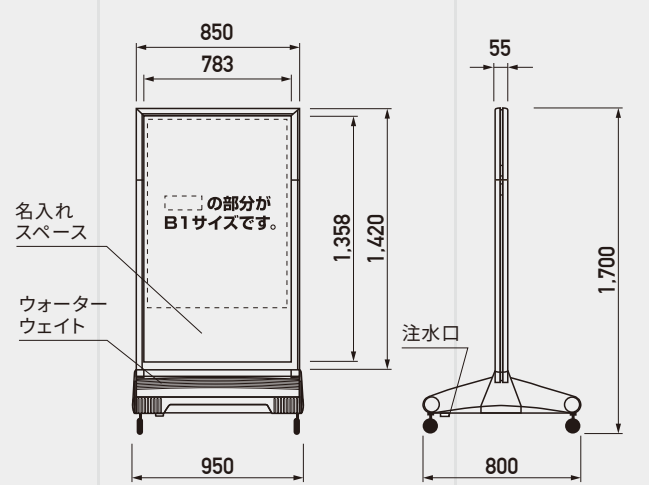
希望小売価格:本体 **¥98,000/台** (税込¥105,840/台)

SPEC.

●B1内照式ポスタースタンドサイン

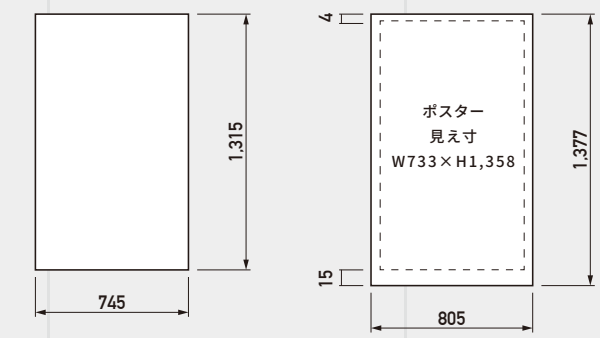


●B1ポスタースタンドサイン



▶ポスター製作

ポスターの作成、デザインも承っております。



STAND SIGN SERIES

LIGHTING STAND

STAND SIGN SERIES



超大迫力の大型内照サイン!
発光面積が広く、さらに
視認性もUPします!

大型全内照式スタンドサイン ワイドタイプ

商品コード	G-4015
サイズ	W1,400 × H2,200 × D1,520 mm
重量	80Kg (水満量時180kg)
材質	本体フレーム_ アルミニウム 水タンク_ ポリエチレン樹脂 面板_ アクリル板
照明	FL40W × 4灯
その他	コード5m付 ウォーターウエイト (25ℓ×4ヶ)
表示面	両面

希望小売価格: 本体 **¥568,000/台** (税込¥613,440/台)



B1 サイズポスターを
簡単に掲示できる!

LIGHTING STAND

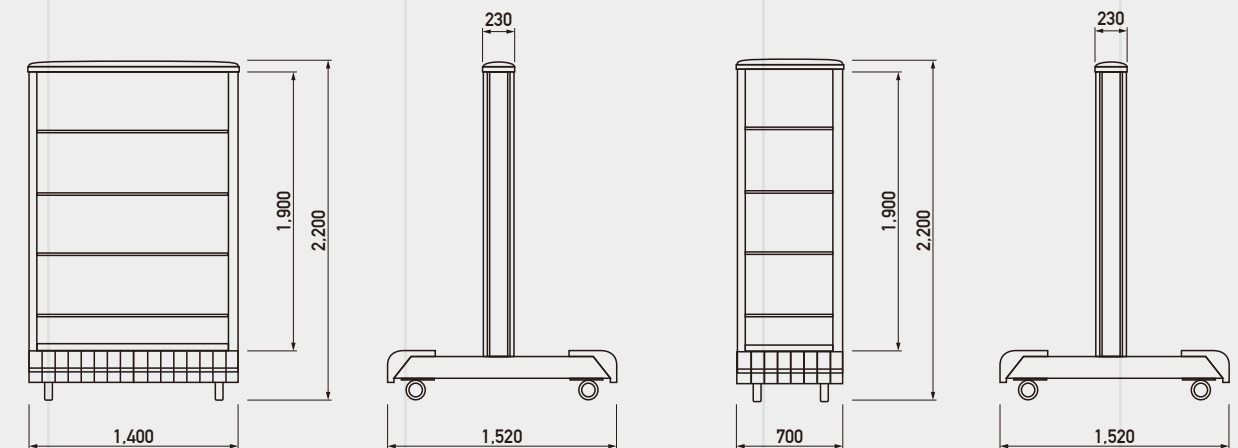
大型全内照式スタンドサイン スリムタイプ

商品コード	G-4016
サイズ	W700 × H2,200 × D1,520 mm
重量	50Kg (水満量時150kg)
材質	本体フレーム_ アルミニウム 水タンク_ ポリエチレン樹脂 面板_ アクリル板
照明	FL40W × 2灯
その他	コード5m付 ウォーターウエイト (25ℓ×2ヶ)
表示面	両面

希望小売価格: 本体 **¥520,000/台** (税込¥561,600/台)



SPEC.



※表示面は最大4段~2段に対応できます
※デザイン・仕様は実際の物と異なる場合があります

STAND SIGN SERIES

A-CUTE STAND SIGN SERIES



アルミフレームと樹脂カバーで
錆びることのないスリムで
シンプルなポスタースタンド
サイン!



アキュートサイン Type-A

商品コード	G-6090-S/Y/R(色 シルバー/イエロー/レッド)
サイズ	W625 × H1,080 × D650 mm
重量	8.5kg (水満量時17kg)
材質	ヘッド・水タンク部_ポリエチレン ベース面板_アルミ複合板 フレーム部_アルミ材

希望小売価格:本体 **¥49,400/台**(税込¥53,352/台)
透明アクリル板 **¥2,000/枚**(税込¥2,160/枚)

※上記金額はダブル面板仕様の場合となります

アキュートサイン Type-B

商品コード	G-6091-S/Y/R(色 シルバー/イエロー/レッド)
サイズ	W625 × H1,380 × D660 mm
重量	10.5kg (水満量時19kg)
材質	ヘッド・水タンク部_ポリエチレン ベース面板_アルミ複合板 フレーム部_アルミ材

希望小売価格:本体 **¥57,800/台**(税込¥62,424/台)
透明アクリル板 **¥3,000/枚**(税込¥3,240/枚)

※上記金額はダブル面板仕様の場合となります

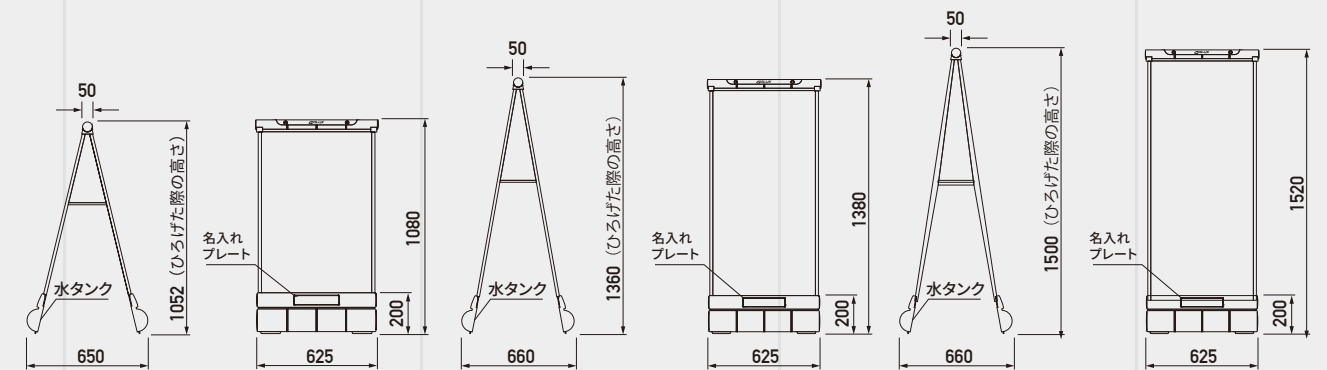
アキュートサイン Type-C

商品コード	G-6092-S/Y/R(色 シルバー/イエロー/レッド)
サイズ	W625 × H1,700 × D660 mm
重量	12kg (水満量時20.5kg)
材質	ヘッド・水タンク部_ポリエチレン ベース面板_アルミ複合板 フレーム部_アルミ材

希望小売価格:本体 **¥74,100/台**(税込¥80,028/台)
透明アクリル板 **¥4,000/枚**(税込¥4,240/枚)

※上記金額はダブル面板仕様の場合となります

SPEC.



アキュート Type-A

アキュート Type-B

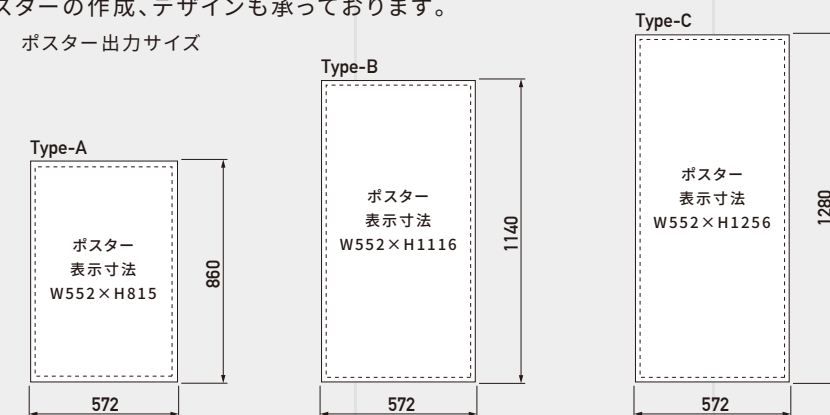
アキュート Type-C

※名入れプレート部分はご希望の表示ができます

▶ ポスター製作

ポスターの作成、デザインも承っております。

ポスター出力サイズ



希望小売価格

[Type-A]
¥10,000/枚(税抜)

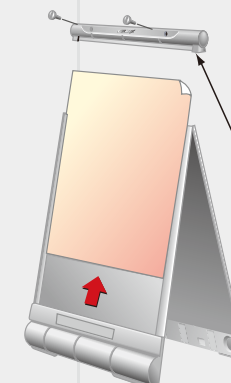
[Type-B]
¥12,000/枚(税抜)

[Type-C]
¥14,000/枚(税抜)

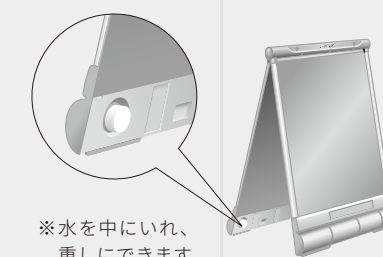
※デザイン内容により金額は変動致します。

ポスター差替え方法

ネジを緩め、ヘッドカバーを外してポスター交換する仕様になります。

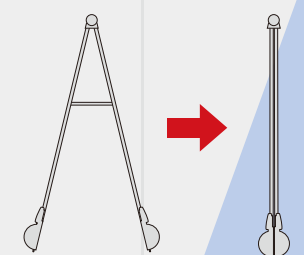


●注水口は裏側についています。



※水の中にいれ、重しにできます

●持ち運びや収納に便利な折り畳み式です。



STAND SIGN SERIES

BAZOOKA SIGN

STAND SIGN SERIES



ローコストで迫力のある告知が可能になり、視認性も抜群のサイン！



バズーカサイン W1,200 タイプ

商品コード	G-6060-2
サイズ	W1,200 × H1,800 × D1,160 mm
重量	24Kg (水満量時30kg)
材質	水タンク部_ポリエチレン 表示面_ターポリン フレーム部_スチール材
その他	キャスター (ストッパー付)
表示面	片面/両面

希望小売価格:本体 **¥78,300/台** (税込¥84,564/台)

バズーカサイン W600 タイプ

商品コード	G-6060-1
サイズ	W600 × H1,800 × D1,160 mm
重量	12Kg (水満量時40kg)
材質	水タンク部_ポリエチレン 表示面_ターポリン フレーム部_スチール材
その他	キャスター (ストッパー付)
表示面	片面/両面

希望小売価格:本体 **¥54,600/台** (税込¥58,968/台)

バズーカサイン W1,800 タイプ

商品コード	G-6060-3
サイズ	W1,800 × H1,800 × D1,160 mm
重量	36Kg (水満量時120kg)
材質	水タンク部_ポリエチレン 表示面_ターポリン フレーム部_スチール材
その他	キャスター (ストッパー付)
表示面	片面/両面

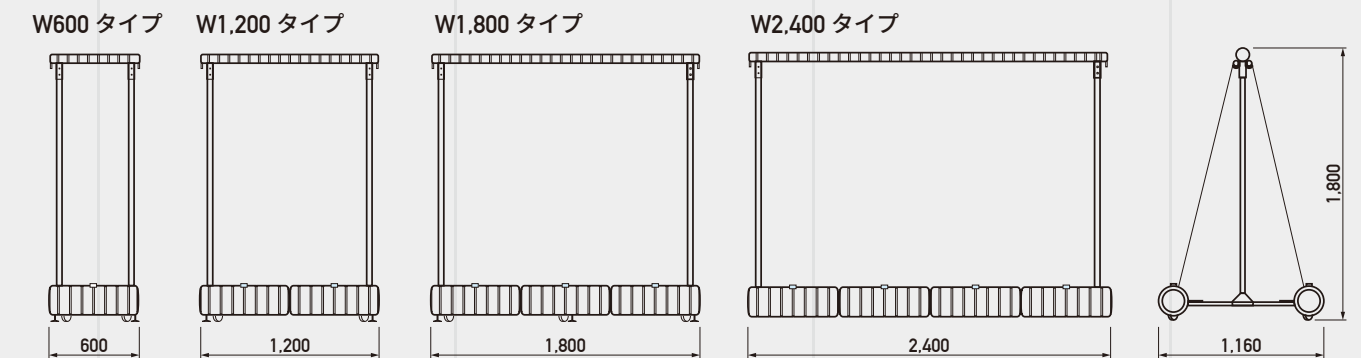
希望小売価格:本体 **¥116,200/台** (税込¥125,496/台)

バズーカサイン W2,400 タイプ

商品コード	G-6060-4
サイズ	W2,400 × H1,800 × D1,160 mm
重量	48Kg (水満量時160kg)
材質	水タンク部_ポリエチレン 表示面_ターポリン フレーム部_スチール材
その他	キャスター (ストッパー付)
表示面	片面/両面

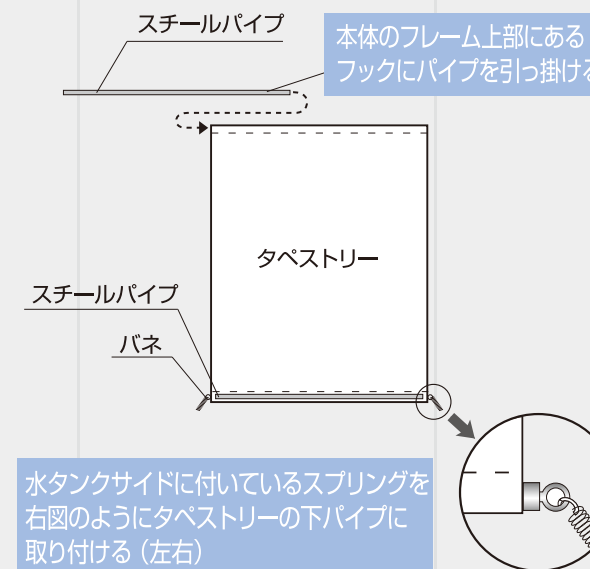
希望小売価格:本体 **¥162,800/台** (税込¥175,824/台)

SPEC.

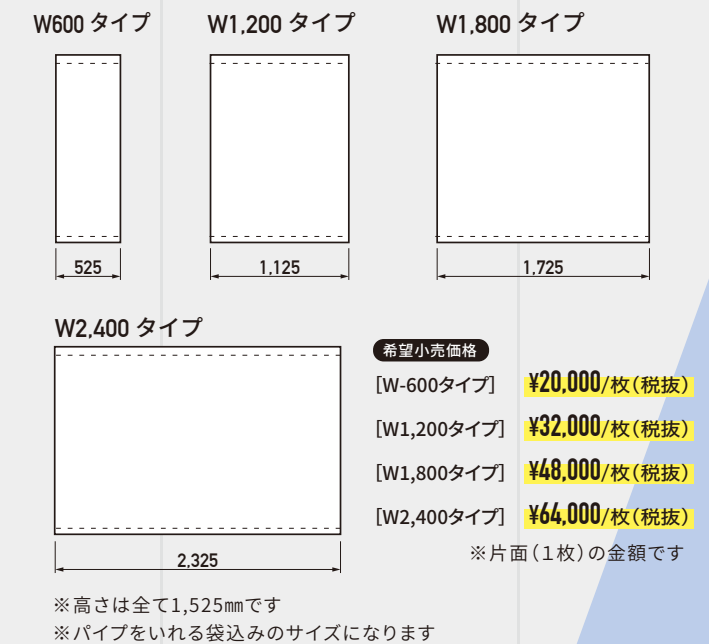


表示面(タペストリー)製作

タペストリーの交換方法



表示面寸法



STAND SIGN SERIES

SUPER BAZOOKA SIGN

STAND SIGN SERIES



スウィングするパネルと
大型ウォーターウェイト
採用で風対策抜群!

スーパーバズーカサイン W1,500 タイプ

商品コード	G-6050-1
サイズ	W1,485 × H4,670 × D2,165 mm
重量	240kg (水満了時110kg)
材質	フレーム部_スチール 水タンク部_ポリエチレン 面板_アルミ複合板
表示面	両面 (照明取付可)
その他	キャスター (ストッパー付)

希望小売価格:本体 **¥1,650,000/台**(税込¥1,782,000/台)

スーパーバズーカサイン W1,900 タイプ

商品コード	G-6050-2
サイズ	W1,885 × H5,470 × D2,165 mm
重量	280kg (水満了時110kg)
材質	フレーム部_スチール 水タンク部_ポリエチレン 面板_アルミ複合板
表示面	両面 (照明取付可)
その他	キャスター (ストッパー付)

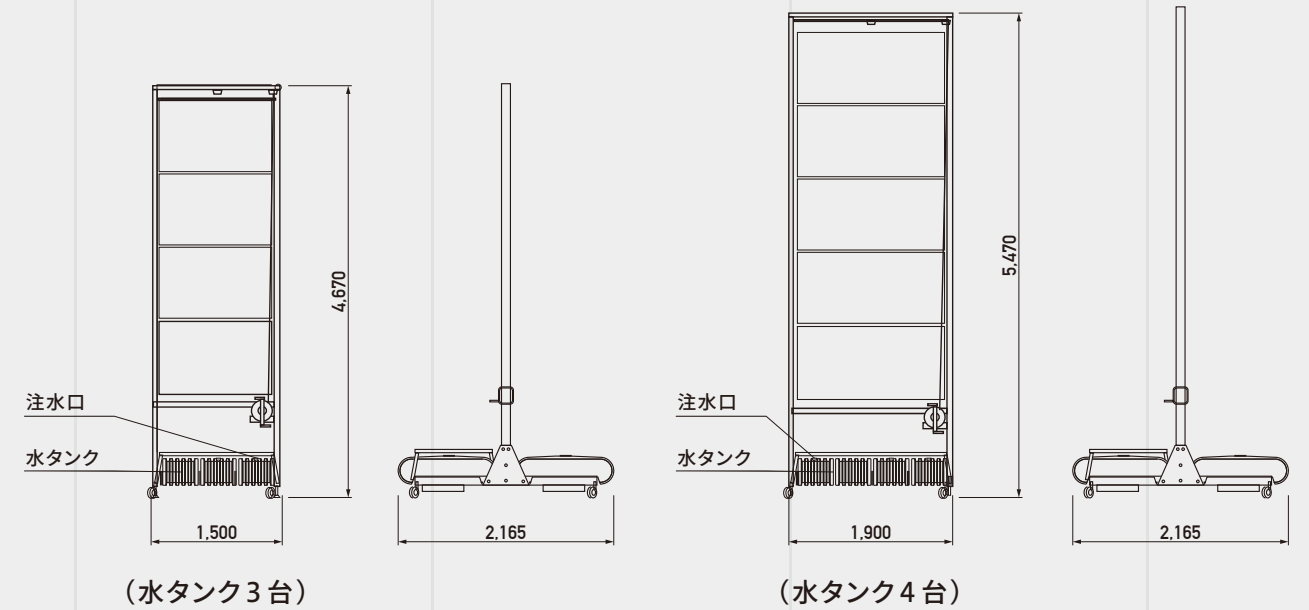
希望小売価格:本体 **¥1,800,000/台**(税込¥1,944,000/台)



SPEC.

W1,500タイプ

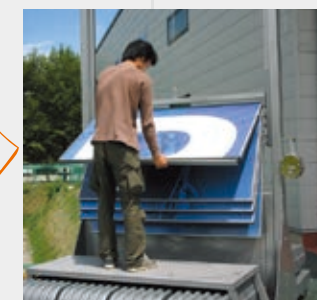
W1,900タイプ



パネル交換方法



ウインチでパネルを昇降させます。



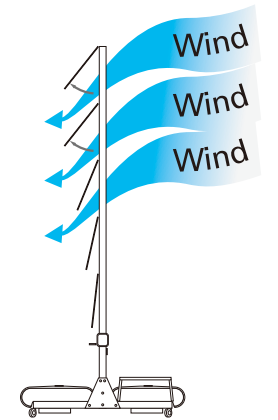
ネジを外し、下部フレームを外します。



面板をスライドさせて入れ替えてください。

エアースルー構造

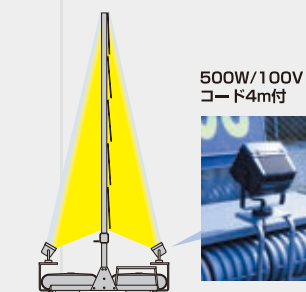
パネルがスウィングし、風の通り道を作ります。



OPTION

スーパーバズーカサイン用ライト

照明を装着させることで夜間の視認性をさらにアップする事ができます。



500W/100V
コード4m付

希望小売価格
¥43,000/個(税抜)

※両面につける際は2個必要となります。

表示パネル制作

面板材質:アルミ複合板(3t)

パネルのデザイン、製作も承っております。(別途お見積り)

【W1,500タイプ】



【W1,900タイプ】





BANAUP SERIES

TYPE-E

TYPE-F

このワイヤレスリモコン式バナー電動昇降機は、広告物の交換作業（高所作業）によるランニングコストの削減と、事故防止を目的として開発しました。広告物の交換が簡易になる事により、頻繁に交換することができ、集客効果・イメージ効果の向上が得られます。

また、様々な設置条件・利用方法に対応したバリエーションを揃えています。



BANAUP
SERIES

BANAUP TYPE-E

BANAUP SERIES



狭いスペースでの展示の他、
単体での吊り下げ展示が可能！



バナップ Type-E (天井取付単体タイプ)

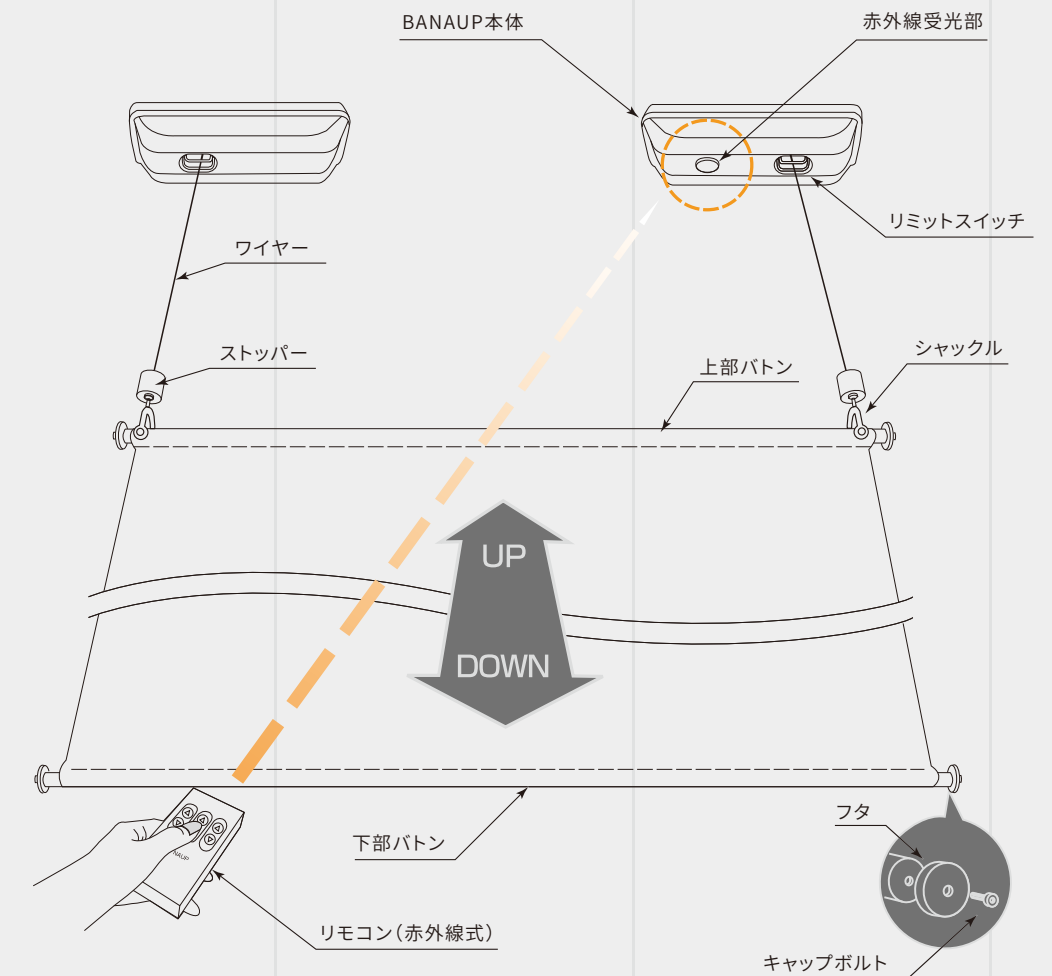
商品コード	BP-06-2
サイズ	W750 × H203 × D236 mm
モーター	90W (AC100V) × 2~4機
重量	約25kg/1機
耐荷重	80kg (2連) ~ 160kg (4連)
ボタン最大幅	1,510 mm ~ 15,010 mm
昇降最大高	13m
ワイヤーピッチ	フリー
設置場所	屋内

希望小売価格: 2連セット **¥780,000** (税込¥842,400)
 3連セット **¥1,170,000** (税込¥1,263,600)
 4連セット **¥1,560,000** (税込¥1,684,800)

※本体とパネルは別売です
 ※価格に送料は含まれておりません

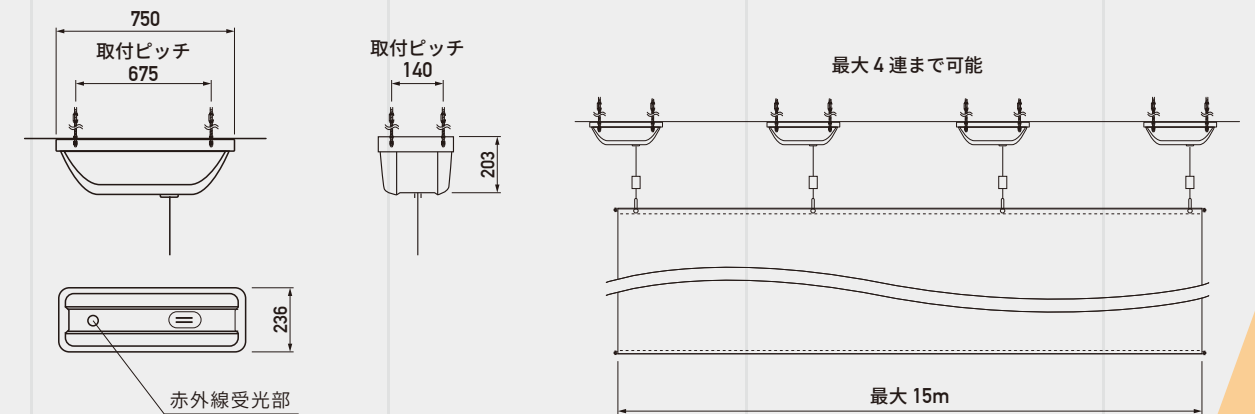
SPEC.

装置の名称



ダブルモーター仕様

ダブルモーター仕様とは、左右個別に巻上げモーターユニットを有しており、ワイヤーを左右同時/別々に昇降させることができますので、任意の高さでボタンを配置する仕様に向いています。また、ボタンの交換時も左右ほぼ平行に昇降します。 ※モーターの特性により多少の平行調整が必要です。



BANAUP SERIES

BANAUP TYPE-F

BANAUP SERIES



空間を生かした
ディスプレイが可能！

バナップ Type-F (天井取付別体タイプ)

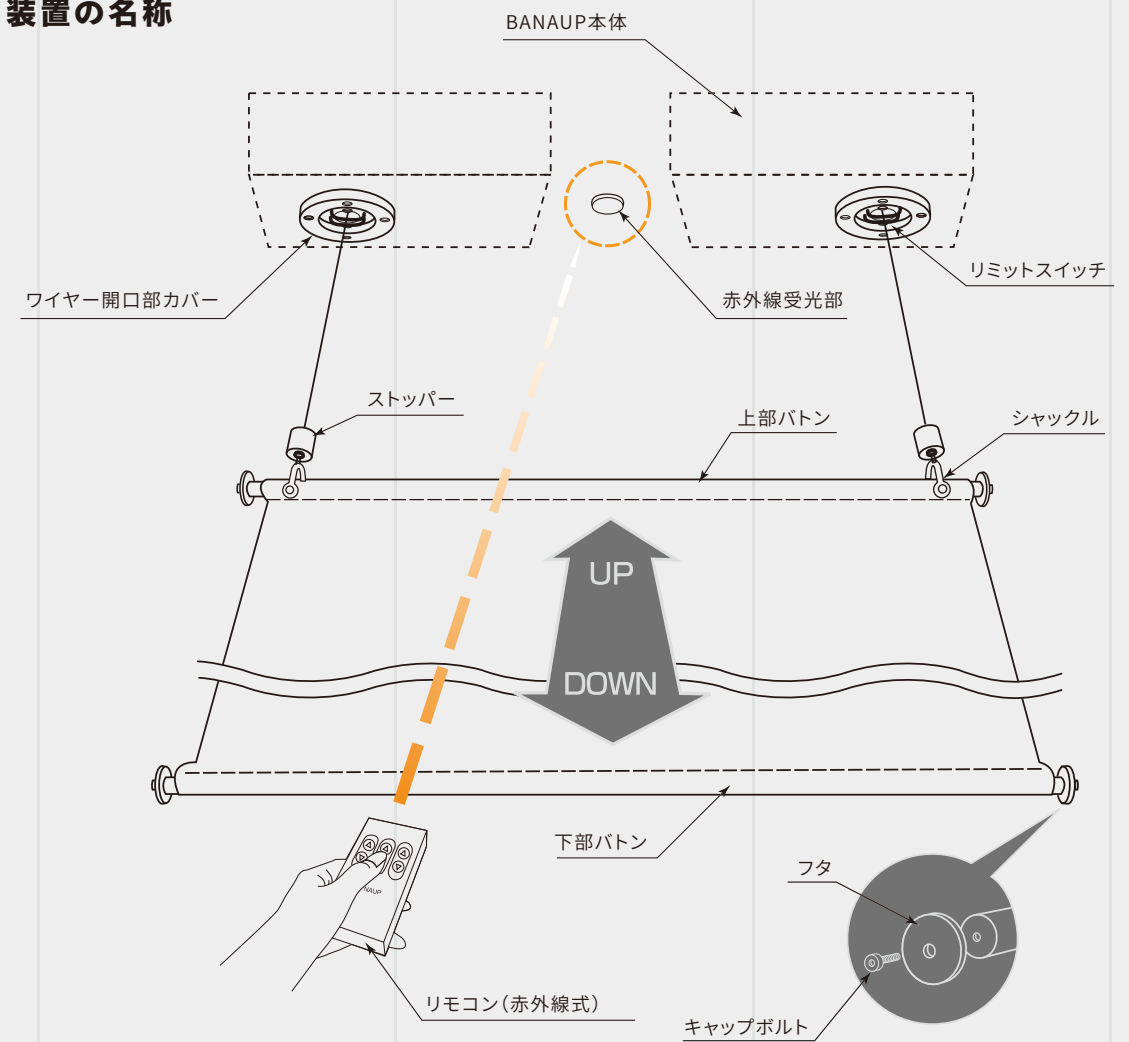
商品コード	BP-07
サイズ	W725 × H240 × D225 mm
モーター	90W (AC100V) × 2~4機
重量	約25kg/1機
耐荷重	80kg (2連) ~ 160kg (4連)
ボタン最大幅	1,510 mm ~ 15,010 mm
昇降最大高	13m
ワイヤーピッチ	フリー
設置場所	屋内

希望小売価格: 2連セット **¥780,000** (税込¥842,400)
 3連セット **¥1,170,000** (税込¥1,263,600)
 4連セット **¥1,560,000** (税込¥1,684,800)

※本体とバナーは別売です
 ※価格に送料は含まれておりません

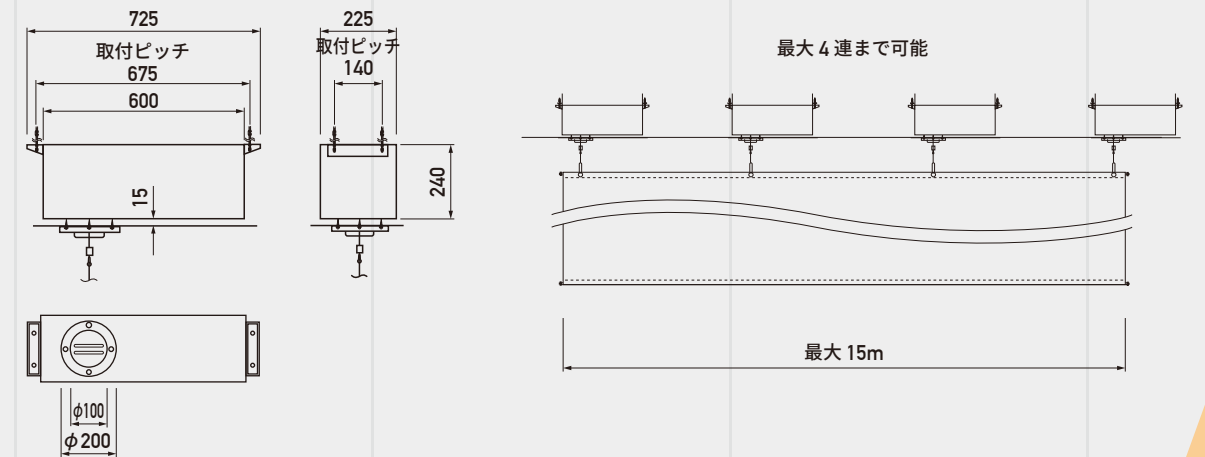
SPEC.

装置の名称



ダブルモーター仕様

ダブルモーター仕様とは、左右個別に巻上げモーターユニットを有しており、ワイヤーを左右同時/別々に昇降させることが出来ますので、任意の高さでボタンを配置する仕様に向いています。また、ボタンの交換時も左右ほぼ平行に昇降します。 ※モーターの特性により多少の平行調整が必要です。





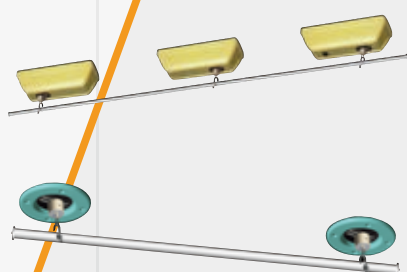
広告効率 **UP** ▲ ランニングコスト **DOWN** ▼



駅や商業施設等の大型バナー広告がカンタンで短時間で安全に交換する事ができます。

ワイヤレスリモコン式バナー電動昇降システム

BANAUP



TYPE-E (天井取付別体タイプ)

BP-06-2 (2連) ¥780,000
BP-06-3 (3連) ¥1,170,000
BP-06-4 (4連) ¥1,560,000

TYPE-F (天井埋込別体タイプ)

BP-07-2 (2連) ¥780,000
BP-07-3 (3連) ¥1,170,000
BP-07-4 (4連) ¥1,560,000



OTHER SIGN SERIES

アルプ
タイヤ洗車ラック
タオルラック

私たちGXコーポレーションは、サインだけにこだわらず日常生活に溶け込んだ製品作りもしております。

また、スチール加工など自社開発製品もその1つです。

OTHER
SIGN

CYCLE STAGE ALP

OTHERS



美しくおしゃれな駐輪場を
目指してみませんか？



サイクルステージ アルプ ロータイプ

商品コード	G-ALP-L-R/B/Gr (色 レッド/ブルー/グリーン)
サイズ	W940 × H621 × D400 mm
重量	5kg (水満量時35Kg)
材質	ポリエチレン樹脂 (水タンク・車輪カバー) アルミニウム材 (車輪受け・スロープ) スチール粉体塗装 (内部補強フレーム)

希望小売価格: 本体 **¥31,000/台** (税込¥33,480/台)

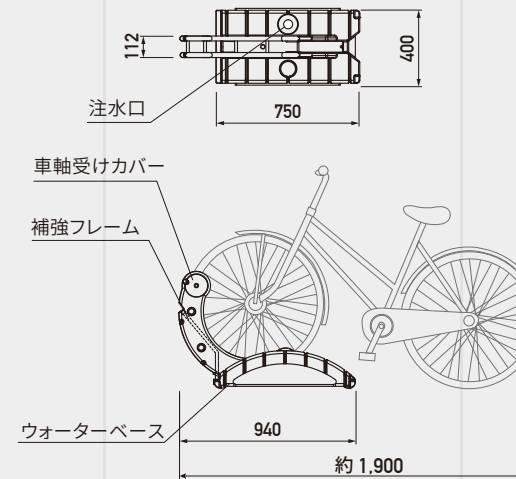
サイクルステージ アルプ ハイタイプ

商品コード	G-ALP-H-R/B/Gr (色 レッド/ブルー/グリーン)
サイズ	W1,100 × H920 × D400 mm
重量	5kg (水満量時35Kg)
材質	ポリエチレン樹脂 (水タンク・車輪カバー) アルミニウム材 (車輪受け・スロープ) スチール粉体塗装 (内部補強フレーム)

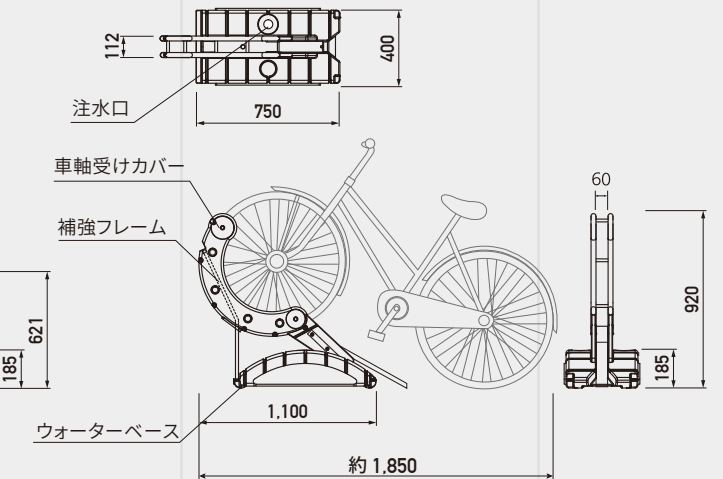
希望小売価格: 本体 **¥31,000/台** (税込¥33,480/台)

SPEC.

●ロータイプ



●ハイタイプ



※特許出願済/意匠登録出願済

商品特徴

●ウォーターウェイト/サンドウェイト

水または砂を入れておくだけです。アンカー工事が不要の為、施工者のコストをカットできます。

●連結

上段用と下段用を交互に設置することによって、少ないスペースでより多くの自転車を停める事ができます。ウォーターベースを連結することもできます。

●プレートベース

オプションで車輪受けの側面にプレート製のナンバー等の表示ができます。

●プラスチック製

自転車を傷を付けない為に車輪受けとウォーターウェイトは樹脂製(ポリエチレン)となっております。

●リサイクル

サイクルステージ アルプに使用している素材は全てリサイクルができます。

●レイアウト(配置)

様々な設置場所に応じたレイアウトが可能です。(片面、対面、2列、斜め) また、レイアウトの変更や移動も簡単です。



OPTION

オプションでプレートの表示ができます。



OTHER
SIGN

車に安心、プラスチックプロテクター付き
ウォッシュシンク!

TIRE WASH RACK

OTHERS

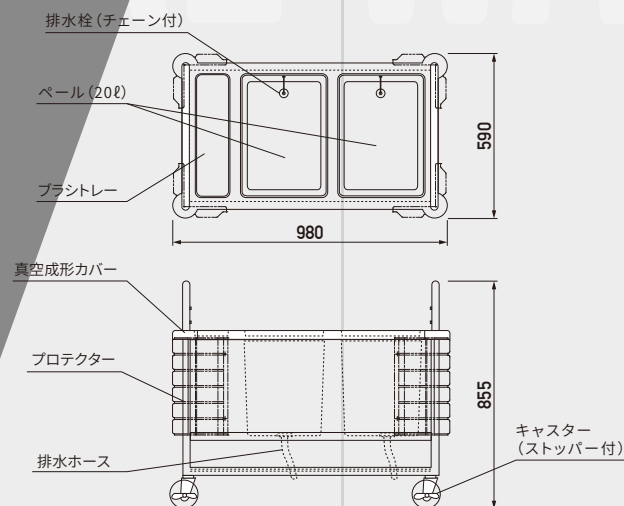


タイヤ洗車ラック

サイズ	W910 × H650 × D520 mm
重量	15kg
材質	フレーム：スチール カバー：プラスチック樹脂

希望小売価格：本体 **¥128,000/台** (税込¥138,240/台)

SPEC.



**ドライブスルー洗車入口、洗車作業スペースに
最適なウォッシュシンク**
車に安心、プラスチックプロテクター付
スペースを取らない細身の什器



必要に応じて付属のシールを貼り
付けてください



※洗車用具は付属しません

OTHER
SIGN

スペースを取らない細身の什器
拭き上げタオルが50枚収納!

TOWEL RACK

OTHERS

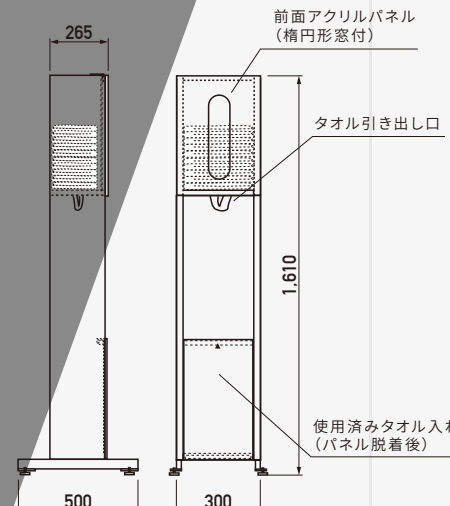


拭き上げタオルラック

サイズ	W300 × H1,610 × D500 mm
重量	22kg
材質	本体：スチール

希望小売価格：本体 **¥138,000/台** (税込¥149,040/台)

SPEC.



拭き上げタオルが
50枚収納可能!



雨天時もタオルを
濡らす事なく保管
できます!



スペースを取らない
細身の什器



2018 NEW ITEM



Wingx LIGHT

ウィングスライト

屋外対応

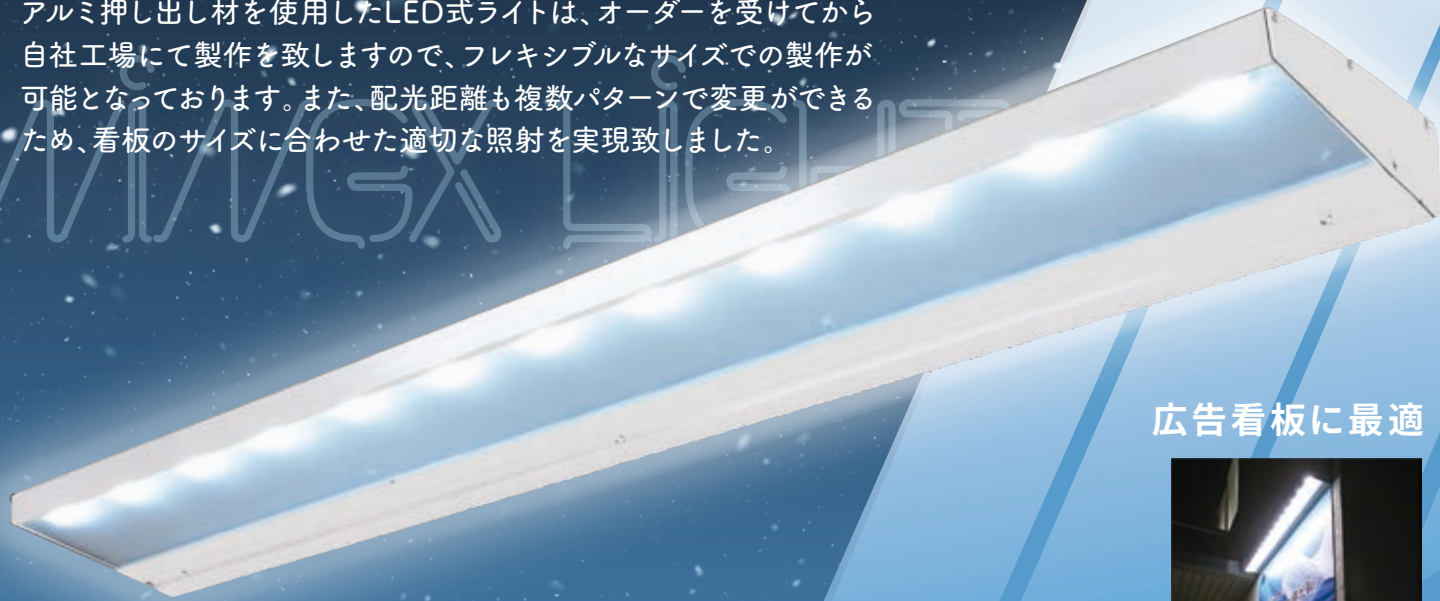
サイズフリー

LED照明

最小幅600mmから最大幅5,000mm^{*}まで
製作対応可能!

※一体型での製作が可能なサイズになります

アルミ押し出し材を使用したLED式ライトは、オーダーを受けてから
自社工場にて製作を致しますので、フレキシブルなサイズでの製作が
可能となっております。また、配光距離も複数パターンで変更ができる
ため、看板のサイズに合わせた適切な照射を実現致しました。



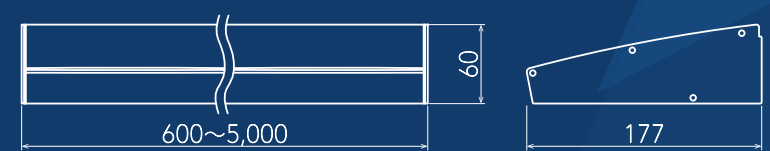
広告看板に最適



FEATURES

- 最高照射距離3.6m (広範囲タイプ)
- 本体同じで狭範囲・標準・広範囲の3タイプが選べる
- 外観を損なわないシンプルなデザイン

SPEC.



品番: GL-0308W
 本体: アルミ押出型材(白)・アクリル・ABS
 発光色温度: 6,500K
 定格電源: AC 100V/200V

参考スペック

L:1,200 mmの場合	L:1,800 mmの場合
重量: 4.5 kg	重量: 6 kg
LED: ハイパワータイプ 12 灯	LED: ハイパワータイプ 18 灯
消費電力: 33W	消費電力: 50W
出力電流: 0.31A	出力電流: 0.49A
定価: ¥55,000/台(税込: ¥59,400/台)	定価: ¥85,000/台(税込: ¥91,800/台)

照度分布図



直管形LED蛍光灯

AL-TBT8-4-14W50



New Item



環境対策

有害物質不使用
 CO₂排出量抑制
 リサイクル可能

コスト削減

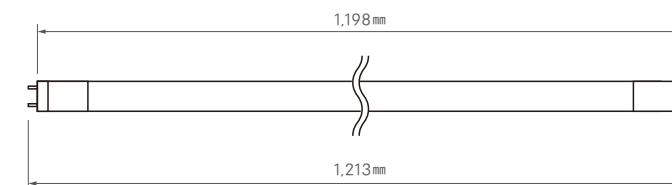
電気代 大幅削減
 長寿命 6万時間
 交換費用削減

特徴 1 明るく高演色のまま省エネとコスト削減を実現。

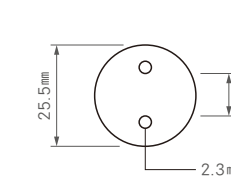
特徴 2 電源内蔵型のため、取付工事が簡単でコストダウン

特徴 3 フルカバー構造のため絶縁・安全性に優れている。

▼ 正面図



▼ 側面図



直管形LED蛍光灯 AL-TBT8-4-14W50	
入力電圧	AC100V, AC200V 50Hz/60Hz
電圧範囲	AC90V~240V
管径・構造	T8/φ26 外周ポリカーボネートパイプ
重量	140g
口金・給電	G13、片側給電
LED色温度	5,000K±5%
消費電力	14W±10%
演色性	Ra85 (typ) 80 (min)
全光束	2,000lm (min)
照度	1m直下で430lx
配光角	140°以上(光束50%値)
平均寿命	60,000時間(周囲温度25℃の時)

※本製品を設置するにあたり、バイパス工事が必要となります。工事をされていない場合は本製品を使用することができませんので、必ず電気工事店にご依頼のうえ、工事を行ってください。



●お問い合わせ・お買い求めは
